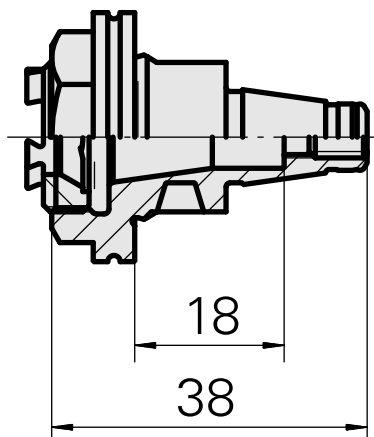
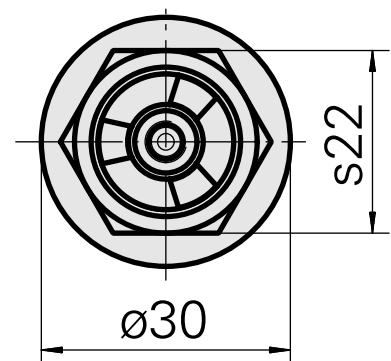
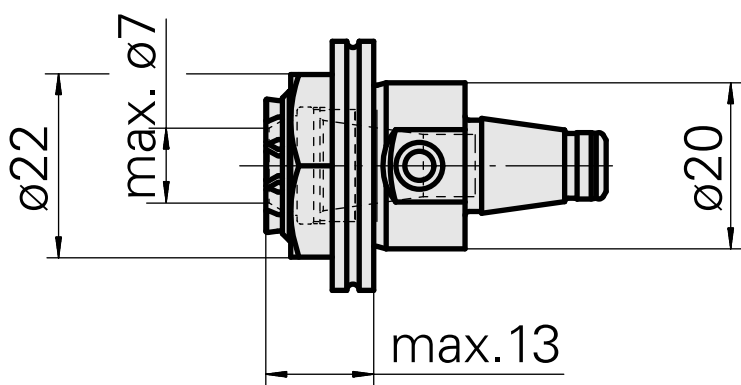
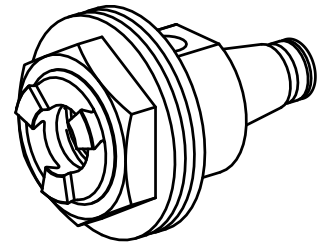


## WFB 20-12 ER11, con dado di serraggio interno

### Caratteristiche tecniche

Categoria acces. portautensile	WFB 20-12
Attacco	ER11
Accessorio per cambio rapido	attacco pinza di serraggio



---

## Documenti

Non sono disponibili download per questo prodotto

## Accessori

Necessario per l'esercizio

### Chiave

Id prodotto : 10262607

Id prodotto precedente : 490219.3111

Categoria acces. portautensile Attrezzo per pinze di serrag.	Attacco ER11	Tipo pinza di serraggio ER 11	Tipo dado di serraggio Filettatura esterna
Strumento per pinze Chiave dado di serraggio			

## Accessori opzionali

### Tool holder accessories

### Dado di serraggio

Id prodotto : 10604420

Id prodotto precedente : 901939.5111

Categoria acces. portautensile Dado di serraggio	Attacco ER11	Tipo pinza di serraggio ER 11	Tipo dado di serraggio Filettatura esterna
--	-----------------	----------------------------------	---

### Altri accessori

### Pinza di serraggio

Id prodotto : 10086829

Id prodotto precedente : 901930.0---

---

### Pinza foratura filettata ET-1-12

Id prodotto : 10001911

Id prodotto precedente : 3239--

---

10708109  
W9990113

**INDEX**

---

Pinza foratura filettata ER11GB

Id prodotto : 10285407

Id prodotto precedente : 900288

---

Pinza di serraggio retrattile

Id prodotto : 10132309

Id prodotto precedente : W999064-

---