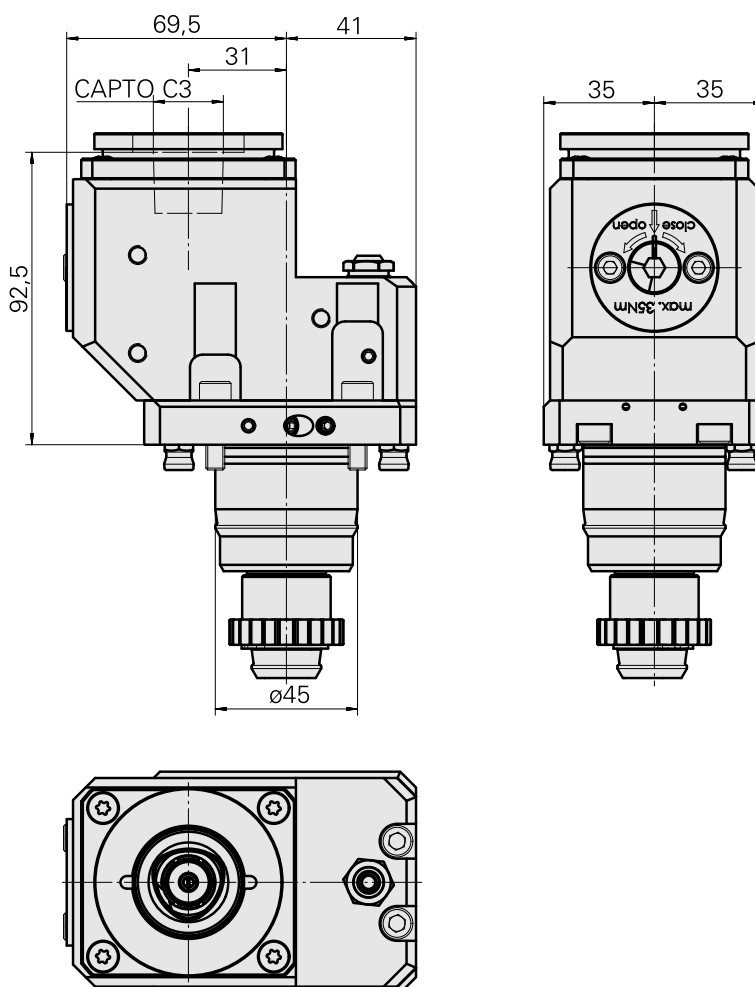
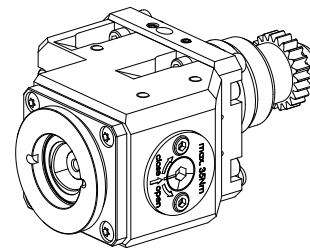


Unità di fresatura KPS 45 1:1 INDEX CAPT

Caratteristiche tecniche

Gambo KPS	KPS 45
Azionamento	Ruota cilindrica 23 denti
Speed ratio	1:1
Raffreddamento	esterno e interno
Attacco	INDEX CAPTO C3
Pressione	80 bar
Senso di rotazione	in senso contr. dir. azion.
X [mm]	92,5
Y [mm]	–
Z [mm]	31
Prodotti INDEX TRAUB	ABC65 • TNK42/65 • TNL32-11 • TNL32



Documenti

Schede prodotto

[FR \(pdf\)](#)

[DE \(pdf\)](#)

[EN \(pdf\)](#)

[DE \(pdf\)](#)

[EN \(pdf\)](#)

[FR \(pdf\)](#)

Accessori

Accessori opzionali

Tool holder accessories

[Chiave](#)

Id prodotto : 10975197

Id prodotto precedente : W9990560

Categoria acces. portautensile Attrezzo per pinze di serrag.	Strumento per pinze Chiave per pignone (23 denti)
---	---

[Prolungamento mandrino, L = 100 mm](#)

Id prodotto : 10346684

Id prodotto precedente : W9990559

Categoria acces. portautensile Tubo del lubrorefrigerante	Attacco M6
--	---------------

Altri accessori

[Ugello Palla](#)

Id prodotto : 11031912

Id prodotto precedente : W67500.3208

Vite ad incavo M14x1

Id prodotto : 10105238
Id prodotto precedente : W67530.0818

Bussola 10 D x 6 D x 12,5

Id prodotto : 10670360
Id prodotto precedente : W67530.0824

Ugello M6 mit D1,6

Id prodotto : 10147428
Id prodotto precedente : W00019.0216

Adattatore INDEX CAPTO C3 rotante

Id prodotto : 10925971
Id prodotto precedente : WZ9990.3000F
