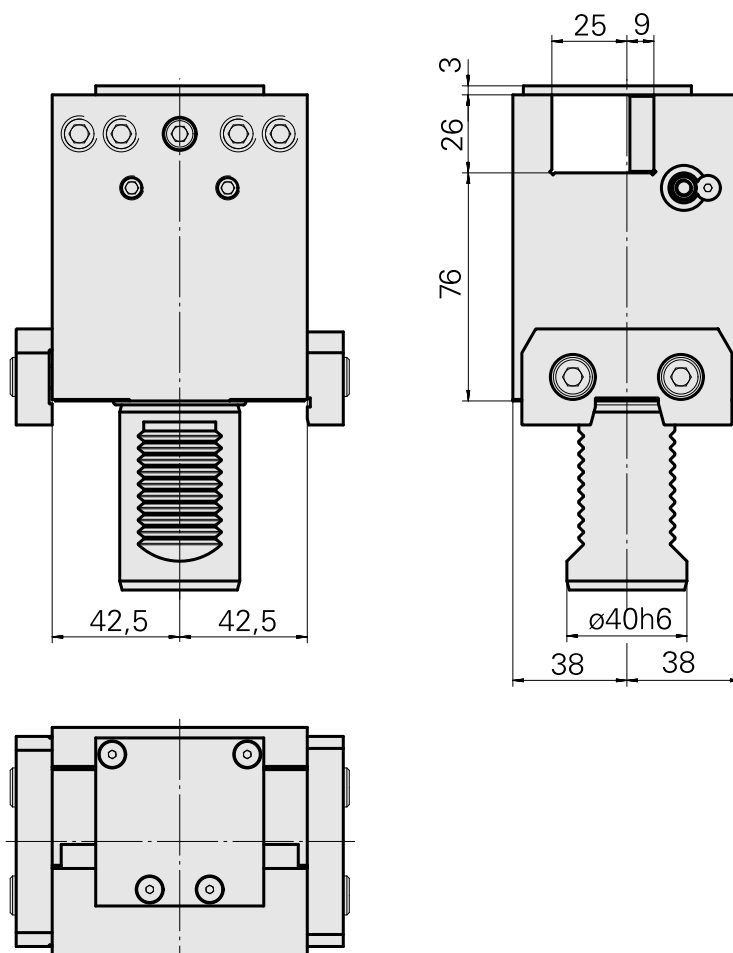
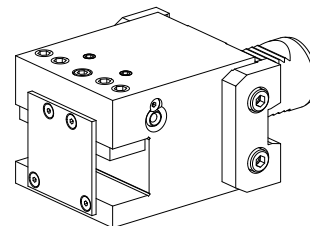


Supporto portapezzo VDI 40 Quadrato 25x2

Caratteristiche tecniche

Gambo VDI	VDI 40
Azionamento	non azionato
Fissaggio VDI	barra serraggio e di arresto
Raffreddamento	esterno
Pressione	20 bar
Attacco	Quadrato 25x25
ruotabile di 180°	sì
X [mm]	76
Y [mm]	–
Z [mm]	42,5
Prodotti INDEX TRAUB	G300 • G400 • V200 • G250 • V160C • V160G • V300



Documenti

Non sono disponibili download per questo prodotto

Accessori

Accessori opzionali

Tool holder accessories

[Angolo di sostegno, altura 5 mm, largura 5 mm](#)

Id prodotto : 10020057

Id prodotto precedente : W9991111

Categoria acces.
portautensile
Angolare di
compensazione

Attacco
Quadrato 25x25

Altri accessori

[Ugello Palla](#)

Id prodotto : 11031912

Id prodotto precedente : W67500.3208

[Ugello M6 mit D1,6](#)

Id prodotto : 10147428

Id prodotto precedente : W00019.0216

[Lardone di regolazione WN99-04.0005.0](#)

Id prodotto : 10429033

Id prodotto precedente : W00016.0037

[Lardone di regolazione WN99-04.0004.0](#)

Id prodotto : 10925776

Id prodotto precedente : W00016.0038

10702263
W1420000

INDEX

Vite svasata M 4x10/T20 verzinkt 402314 10

Id prodotto : 10844426

Id prodotto precedente : 410362.0410
