

## Utensile per stampigliatura, Angolo/raggio acuto 60°/R0,5 mm

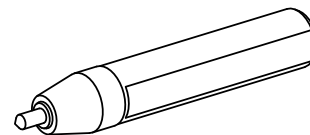
### Caratteristiche tecniche

Categoria acces. portautensile

Utensile per stampigliatura

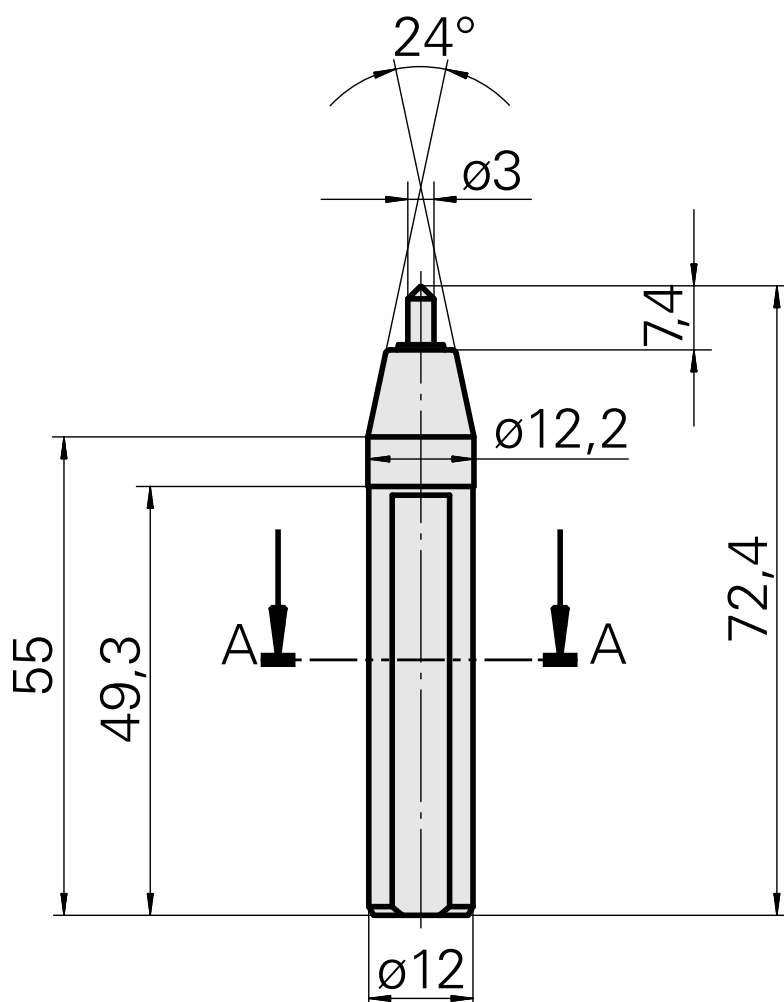
Attacco per utensile

12mm

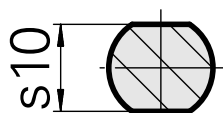


### Istruzioni

Ago per materie plastiche e spessore di linea medio



A-A



## **Documenti**

### **Schede prodotto**

[DE \(pdf\)](#)

[FR \(pdf\)](#)

[PT \(pdf\)](#)

[EN \(pdf\)](#)