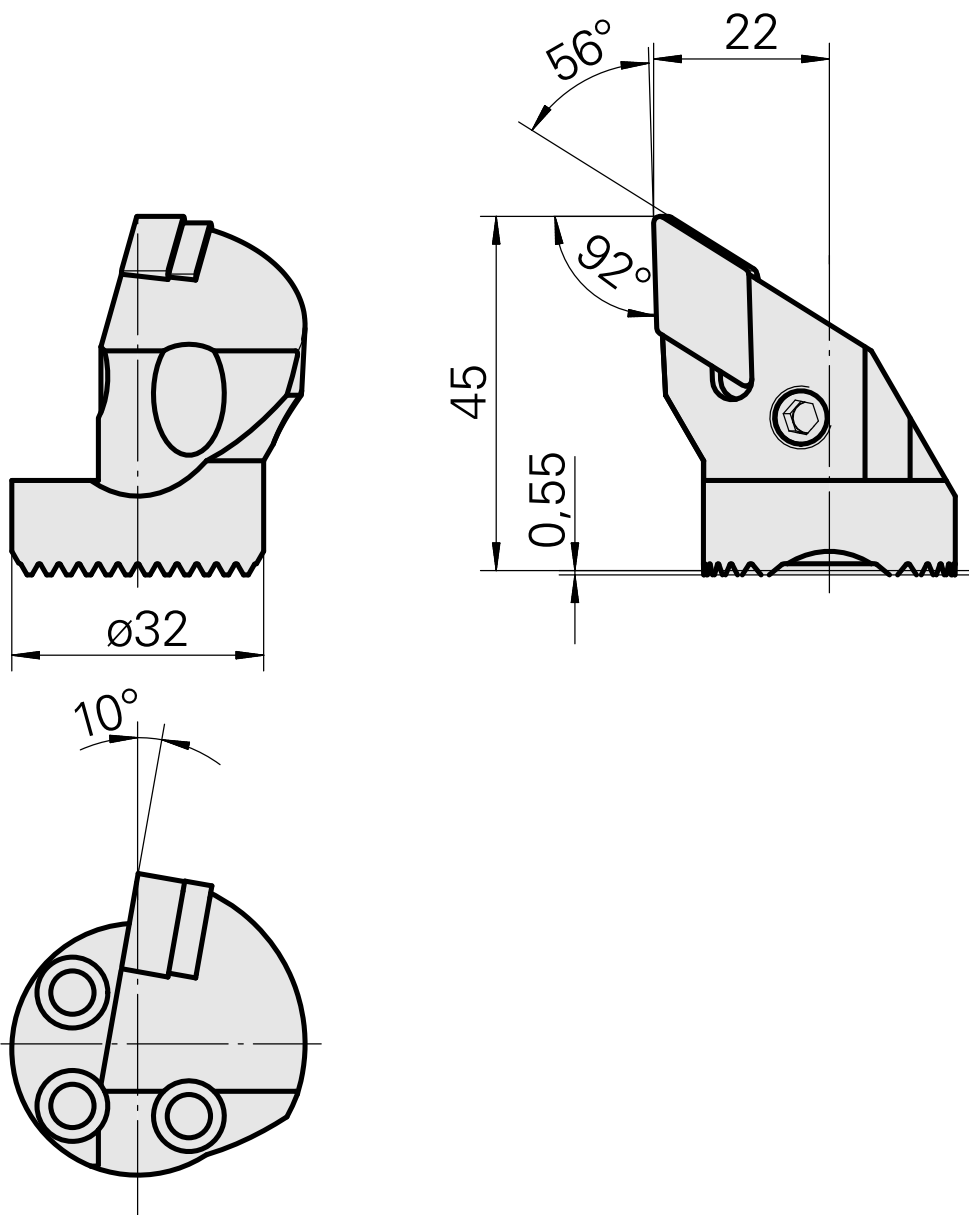
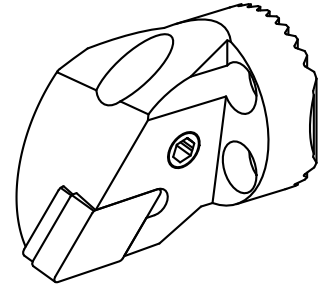


Ausdrehkopf

Technische Daten

Aufnahme	für DN.. 1506..
Kühlung	innen
Druck	50 bar
X [mm]	45
Z [mm]	22
Produkte INDEX TRAUB	G220.3 • R200 • TNX65/42 • TNX220.3



Dokumente

Für dieses Produkt sind keine Downloads vorhanden

Zubehör

Zum Betrieb benötigt

[Spannsatz 315004](#)

Artikel-Id : 10023015

frühere Artikel-Id : W00014.0022
