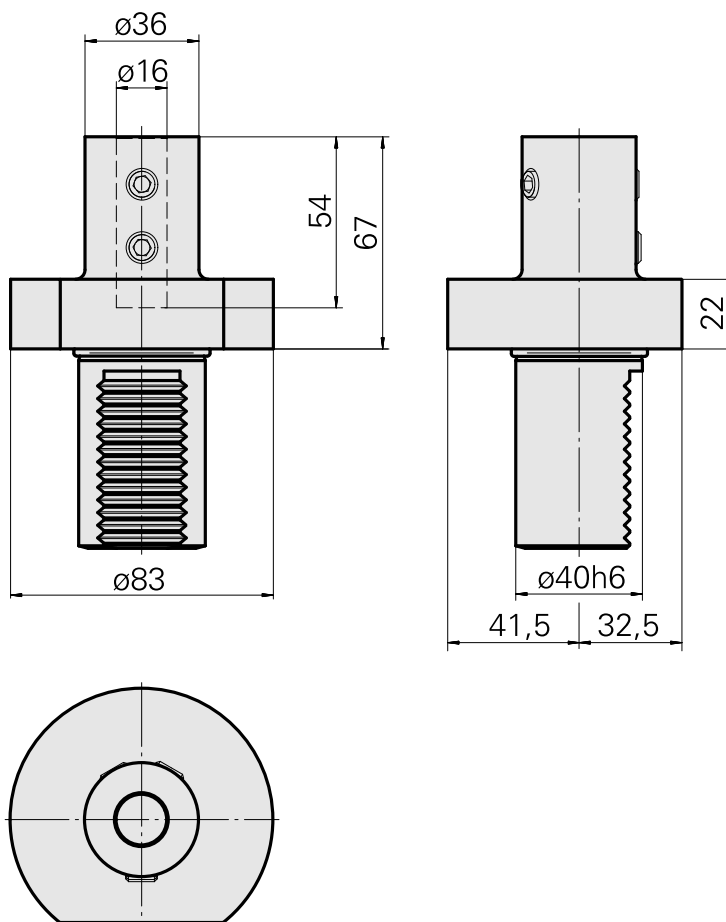
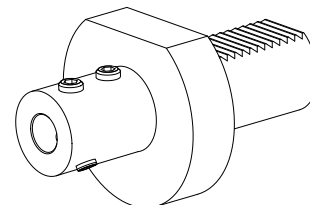


Portapunte VDI 40 DIN 1835 B/E D16, Forma E1

Caratteristiche tecniche

Gambo VDI	VDI 40
Azionamento	non azionato
Fissaggio VDI	nessuno
Raffreddamento	interno
Pressione	40 bar
Attacco	DIN 1835 B/E D16
ruotabile di 180°	no
X [mm]	67
Y [mm]	–
Z [mm]	–
Prodotti INDEX TRAUB	V200 • V160C • V160G • V300 • TNA400 • B400 • B500 • TNA500.2 • TNA400.2 • TNA400.3 • B400.3 • B500.3 • TNA500.3



Documenti

Non sono disponibili download per questo prodotto

Accessori

Accessori opzionali

Altri accessori

[Bussola attacco con manicotto D16](#)

Id prodotto : 10914323

Id prodotto precedente : W67511.04--
