

Nastro da sega, larghezza lama sega circolare 2,5 mm

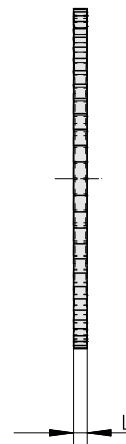
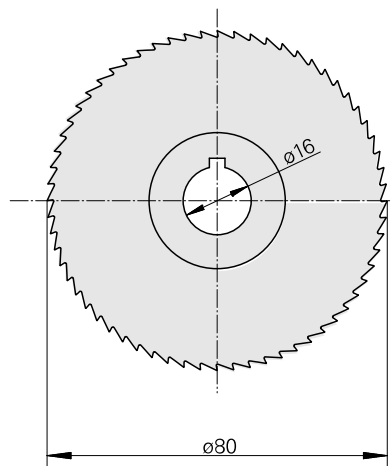
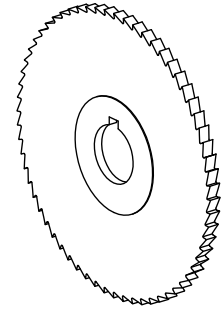
Caratteristiche tecniche

Categoria acces. portautensile

Lama sega circolare d80

Attacco per utensile

16 mm



Documenti

Non sono disponibili download per questo prodotto