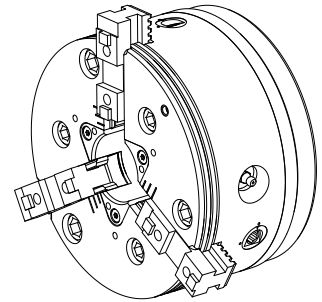


## Autocentrante 3 griffe

### Caratteristiche tecniche

<b>Prodotti INDEX TRAUB</b>	G200.2 • G220 • C200 • R200
<b>Passaggio del mandrino</b>	65mm
<b>Lato di lavorazione</b>	Contromandrino
<b>Lin. prod. di altri produkt.</b>	ROTA THW PLUS 165-43 Z140
<b>Attacco mandrino</b>	AP140
<b>Altezza mont. sistema serr.</b>	165
<b>Lin. prod. di altri produkt.</b>	Schunk



Per questo prodotto non è disponibile attualmente una visualizzazione in 3 pagine

## Documenti

Non sono disponibili download per questo prodotto

## Accessori

Necessario per l'esercizio

[drawbar adapter](#)

Id prodotto : 10311423

Id prodotto precedente : 908125.0331

---