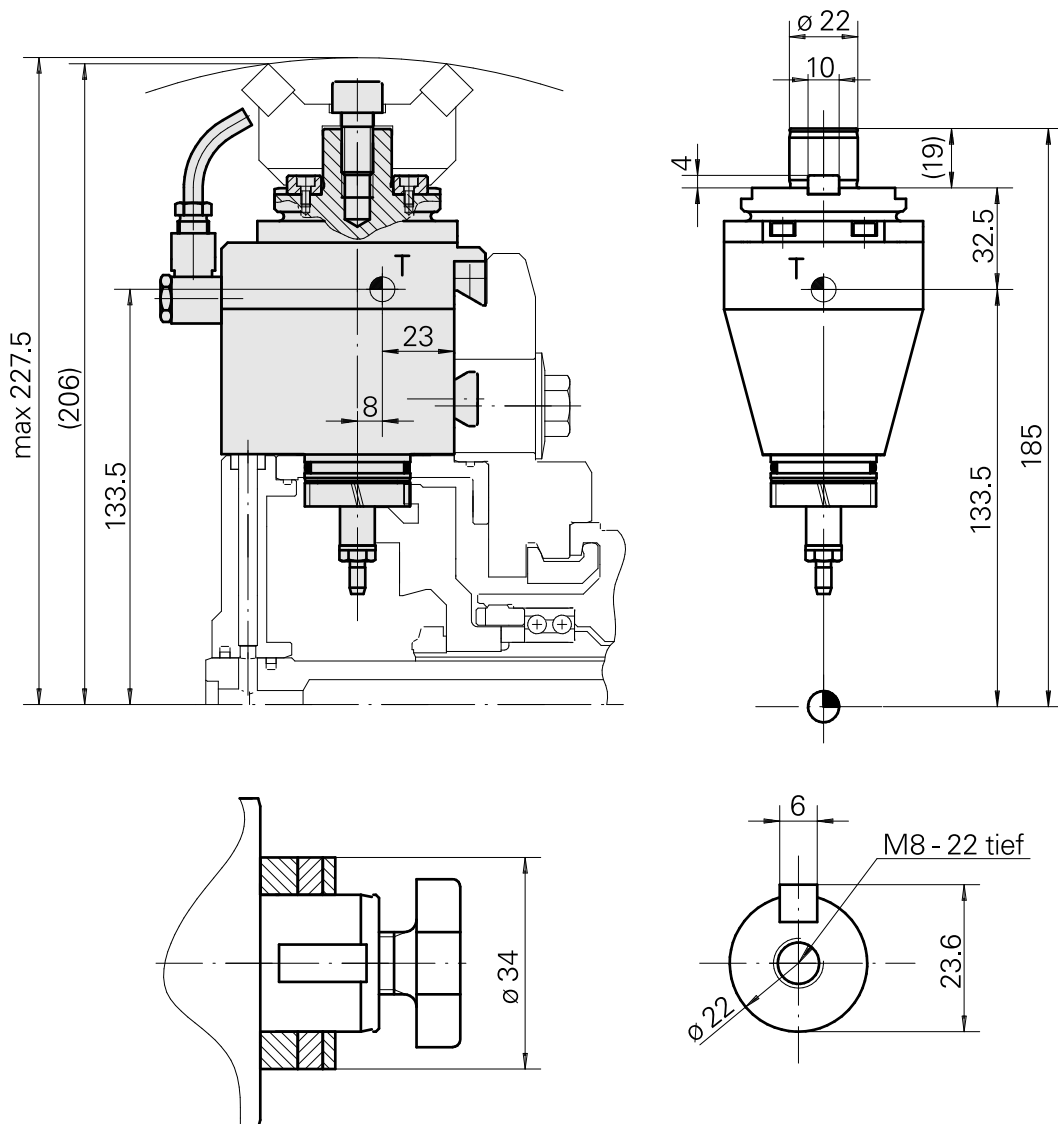
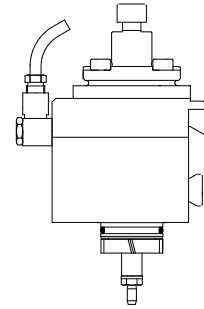


Unità di fresatura Prisma rotondo 2:1 Al

Caratteristiche tecniche

Gambo TNL	Prisma rotondo
Azionamento	Azionamento complessivo
Fissaggio TNL	Vite di serraggio centrale
Speed ratio	2:1
Raffreddamento	esterno
Pressione	30 bar
Attacco	Albero portafrese D22
Prodotti INDEX TRAUB	TNK36 • TNL26



Documenti

Non sono disponibili download per questo prodotto

Accessori

Accessori opzionali

Tool holder accessories

[Chiave mandrino portafresa](#)

Id prodotto : 10428155

Id prodotto precedente : 203020.1220

Categoria acces.
portautensile
Attrezzo per pinze di
serrag.

Attacco
Albero portafrese D22

Strumento per pinze
Chiave mandrino
portafresa

[Piastra di sostegno](#)

Id prodotto : 10638143

Id prodotto precedente : 250122.1028

Categoria acces.
portautensile
Vite serraggio fresa

Attacco
M10

Altri accessori

[Raccordo girevole M10X1/M10X1/VOG / 506-140](#)

Id prodotto : 10829996

Id prodotto precedente : 314431

[Anello a cono](#)

Id prodotto : 10057204

Id prodotto precedente : 314739

[Vite a capello 406-612](#)

Id prodotto : 10067675

Id prodotto precedente : 314740

10677730
983614

INDEX

Prolungamento mandrino

Id prodotto : 10929574

Id prodotto precedente : 818617

Chiave SW 46

Id prodotto : 10160620

Id prodotto precedente : 981969
