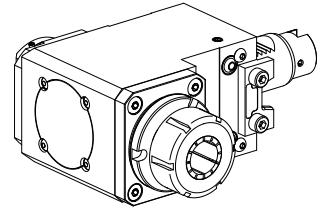


## Unità di fresatura VDI 40 2:1 ER40

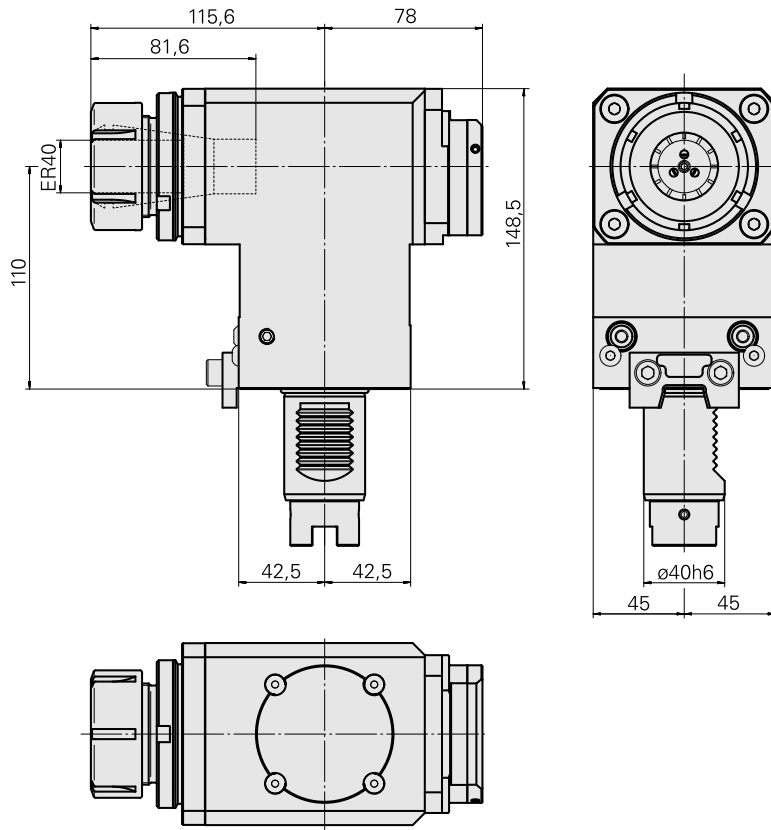
### Caratteristiche tecniche

<b>Gambo VDI</b>	VDI 40
<b>Azionamento</b>	Innesto a denti
<b>Fissaggio VDI</b>	barra V
<b>Speed ratio</b>	2:1
<b>Raffreddamento</b>	esterno
<b>Pressione</b>	20 bar
<b>Attacco</b>	ER40
<b>ruotabile di 180°</b>	no
<b>Senso di rotazione</b>	in senso contr. dir. azion.
<b>X [mm]</b>	110
<b>Y [mm]</b>	–
<b>Z [mm]</b>	116
<b>Prodotti INDEX TRAUB</b>	G400



### Istruzioni

Portautensili speciale per INDEX G400! Funzionamento a secco non consentito! Portautensili utilizzabile solo su torretta inferiore!



## Documenti

Non sono disponibili download per questo prodotto

## Accessori

Necessario per l'esercizio

### Chiave

Id prodotto : 10474438

Id prodotto precedente : 490219.0401

Categoria acces. portautensile Attrezzo per pinze di serrag.	Attacco ER40	Tipo pinza di serraggio ER 40	Tipo dado di serraggio Filettatura interna
Strumento per pinze Chiave dado di serraggio			

### Chiave a gancio

Id prodotto : 10567017

Id prodotto precedente : 490340.0590

Categoria acces. portautensile Attrezzo per pinze di serrag.	Tipo dado di serraggio Diametro esterno 55-62 mm	Strumento per pinze Chiave a gancio
---	--	--

## Accessori opzionali

### Tool holder accessories

### Dado di serraggio

Id prodotto : 11029703

Id prodotto precedente : 901939.0401

Categoria acces. portautensile Dado di serraggio	Attacco ER40	Tipo pinza di serraggio ER 40	Tipo dado di serraggio Filettatura interna
--	-----------------	----------------------------------	---

### Altri accessori

10675167  
W1435004

**INDEX**

---

Pinza di serraggio

Id prodotto : 10146045

Id prodotto precedente : 901930.4---

---

Adduzione refrigerante f. W64505.2000 u.ä.

Id prodotto : 10351504

Id prodotto precedente : W64505.2050

---