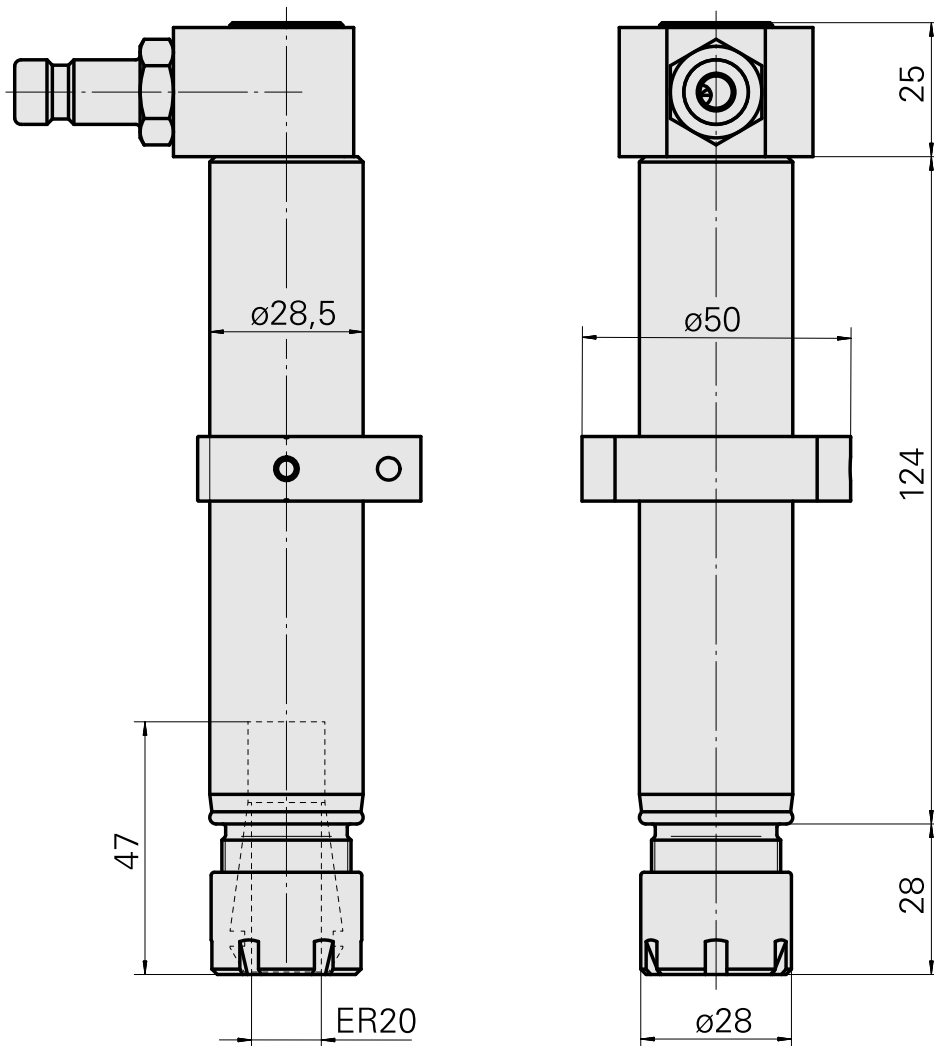
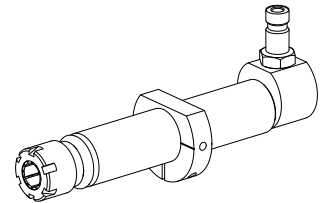


## Portapunte ER20

### Caratteristiche tecniche

<b>Azionamento</b>	non azionato
<b>Fissaggio MS</b>	Anello di bloccaggio D28,5
<b>Raffreddamento</b>	interno
<b>Pressione</b>	80 bar
<b>Attacco</b>	ER20
<b>X [mm]</b>	-
<b>Y [mm]</b>	-
<b>Z [mm]</b>	-
<b>Prodotti INDEX TRAUB</b>	A100 • MS16-6 • MS22-6 • MS22-8 • MS24-6 • MS16-6 Plus



## Documenti

Non sono disponibili download per questo prodotto

## Accessori

Necessario per l'esercizio

### [Chiave](#)

Id prodotto : 10195062

Id prodotto precedente : 490219.2201

Categoria acces. portautensile Attrezzo per pinze di serrag.	Attacco ER20	Tipo pinza di serraggio ER 20	Tipo dado di serraggio Filetta. interna diam. ridotto
Strumento per pinze Chiave dado di serraggio			

## Accessori opzionali

### Tool holder accessories

### [Dado di serraggio](#)

Id prodotto : 10435531

Id prodotto precedente : 901939.2201

Categoria acces. portautensile Dado di serraggio	Attacco ER20	Tipo pinza di serraggio ER 20	Tipo dado di serraggio Filetta. interna diam. ridotto
--	-----------------	----------------------------------	---

### Altri accessori

### [Pinza di serraggio](#)

Id prodotto : 10863981

Id prodotto precedente : 901930.2---

### [Pinza foratura filettata ET-1-20](#)

Id prodotto : 10418139

Id prodotto precedente : 3234--

---

Pinza di serraggio retrattile

Id prodotto : 10135002  
Id prodotto precedente : W999066-

---

Pinza di serraggio, sigillato

Id prodotto : 10919110  
Id prodotto precedente : W999084-

---

Frizione SP-006-0-WR513-11-2 Serie LP

Id prodotto : 10837142  
Id prodotto precedente : 474940.0112

---

Niples SP-006-1-WR013-11 Serie LP

Id prodotto : 10186287  
Id prodotto precedente : 474946.25

---