

Portainseriti MS16 slitta inserti Scalpel, X.2

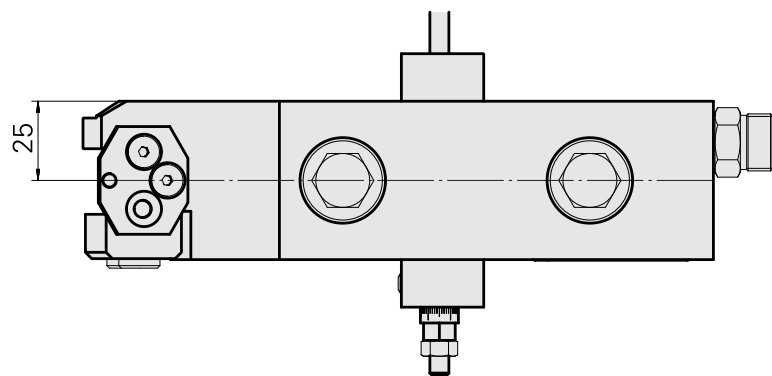
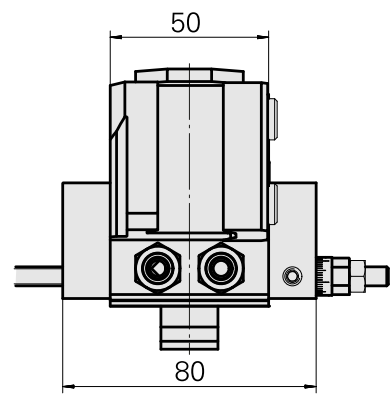
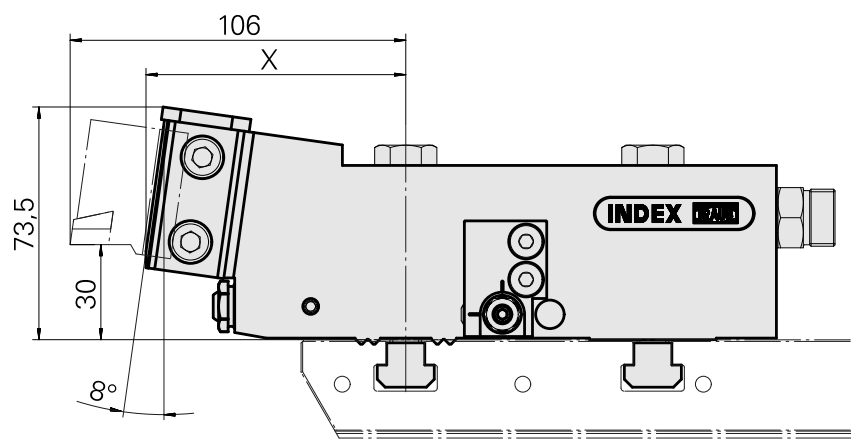
Caratteristiche tecniche

Slide system MS	MS16 grooving slide
Drive	not live
Fixation MS	W serration
Cooling	external
Pressure	80 bar
Direction	right-handed run
Mounting	Forming tool AWN 28
X [mm]	106 (4.17")
Y [mm]	–
Z [mm]	25 (0.98)
INDEX TRAUB products	MS16-6 • MS16-6 Plus



Istruzioni

Utilizzabile solo su INDEX MS16-6 nella posizione x.2!



X	82
---	----

Documenti

Non sono disponibili download per questo prodotto

Accessori

Accessori opzionali

Altri accessori

[EX.SOC.PLUG/4Z-908 VSTI R 1/4-ED](#)

Id prodotto : 10886676

Id prodotto precedente : 410773.0025

[BUSHING 10 D x 6 D x 12,5](#)

Id prodotto : 10670360

Id prodotto precedente : W67530.0824

[Coolant Nozzle](#)

Id prodotto : 11031912

Id prodotto precedente : W67500.3208

[HOLLOW SCREW M14x1 M14x1](#)

Id prodotto : 10105238

Id prodotto precedente : W67530.0818

[Nozzle M6 mit D1,6](#)

Id prodotto : 10147428

Id prodotto precedente : W00019.0216

[Arresto Feineinstellung; groß](#)

Id prodotto : 10823911

Id prodotto precedente : W9990754
