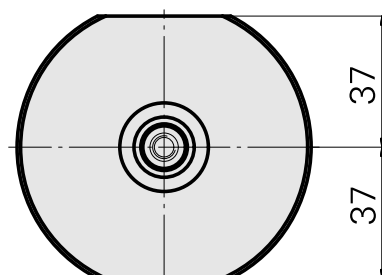
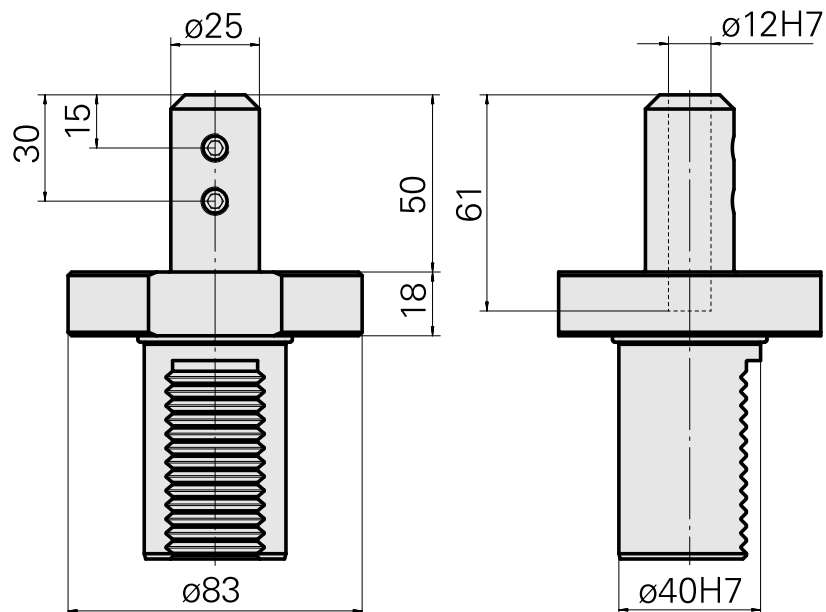
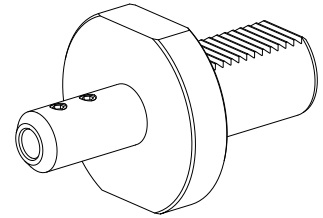


Porta-brocas, Especialmente para ferramenta de marcação WriteStar

Características técnicas

Haste VDI	VDI 40
Acionamento	não acionado
Fixação VDI	nenhuma
Recepção	D12
Reversível em 180°	não
X [mm]	68
Y [mm]	-
Z [mm]	-
Produtos INDEX TRAUB	G300 • G400 • V200 • G250 • V160C • V160G • V300 • TNA400 • B400 • B500 • TNA500.2 • TNA400.2 • G420 • G400.2 • G500 • G520 • TNA400.3 • B400.3 • B500.3 • TNA500.3



Documentos

Não há downloads disponíveis para este produto

Acessórios

Acessórios opcionais

Tool holder accessories

[Ferramenta de marcação, Ângulo/raio de ponta 90°/R0,5mm](#)

ID do produto : 10448780

ID anterior do produto : W9990300

PF Categoria de
acessórios
Ferramenta de
marcação

Alojamento de
ferramenta
12mm