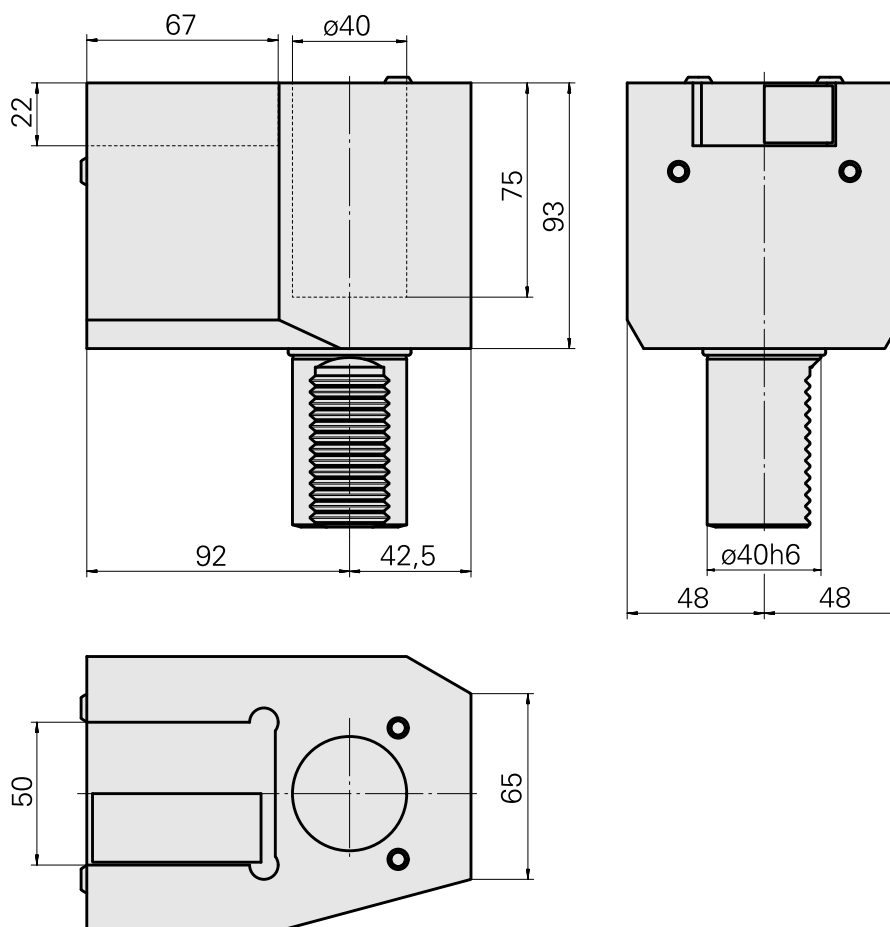
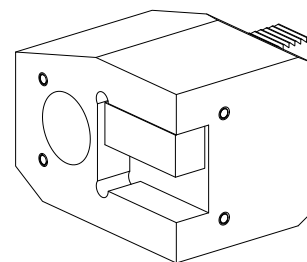


Portapunte e supp. portapezzo VDI 40 D40

Caratteristiche tecniche

Gambo VDI	VDI 40
Azionamento	non azionato
Fissaggio VDI	nessuno
Raffreddamento	esterno
Pressione	40 bar
Attacco	D40/quadrato 25x25
ruotabile di 180°	no
X [mm]	93
Y [mm]	–
Z [mm]	92
Prodotti INDEX TRAUB	TNA400 • B400 • B500 • TNA500.2 • TNA400.2 • TNA400.3 • B400.3 • B500.3 • TNA500.3



Documenti

Non sono disponibili download per questo prodotto

Accessori

Accessori opzionali

Altri accessori

[Bussola attacco con manicotto D40](#)

Id prodotto : 10480161

Id prodotto precedente : W64222.41--

[Bussola di attacco D40 2x fori](#)

Id prodotto : 10159790

Id prodotto precedente : W64220.02--

[Bussola di attacco D40 3x fori](#)

Id prodotto : 10789882

Id prodotto precedente : W64221.14--

[Not defined](#)

Id prodotto : 10090727

Id prodotto precedente : W9990343

[Chiave f. Kühlmittelsatz W9990343](#)

Id prodotto : 10466546

Id prodotto precedente : SW000257
