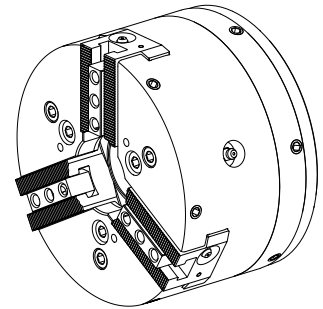


## Piattaforma

### Caratteristiche tecniche

<b>Prodotti INDEX TRAUB</b>	C200 • G220 • R200
<b>Passaggio del mandrino</b>	46mm
<b>Lato di lavorazione</b>	Mandrino principale • Contromandrino
<b>Lin. prod. di altri produtt.</b>	KFD-HS160-46
<b>Attacco mandrino</b>	AP140
<b>Lin. prod. di altri produtt.</b>	Roehm



Per questo prodotto non è disponibile attualmente una visualizzazione in 3 pagine

---

## Documenti

Non sono disponibili download per questo prodotto

## Accessori

### Accessori opzionali

#### O-Rings

##### [Anello guarnizione](#)

Id prodotto : 10633169

Id prodotto precedente : 479105.6702

Lin. prod. di altri produtt. Trelleborg	N. materiale TSS	Spessore tenuta 2.5 Millimeter	Lin. prod. di altri produtt. O-Ring
---	------------------	-----------------------------------	---

##### [Anello guarnizione](#)

Id prodotto : 10322342

Id prodotto precedente : 479103.0722

Lin. prod. di altri produtt. Trelleborg	N. materiale TSS	Spessore tenuta 2.62 Millimeter	Lin. prod. di altri produtt. O-Ring
---	------------------	------------------------------------	---

#### Altri accessori

##### [Morsetti ID-Nr 046404 \(3x 116747\)](#)

Id prodotto : 10627887

Id prodotto precedente : 908127.2941

---

##### [Morsetti Id.Nr 046403 \(3x 116735\)](#)

Id prodotto : 10645157

Id prodotto precedente : 908127.2951

---

##### [Adattatore D65 G160](#)

Id prodotto : 10597214

Id prodotto precedente : 908127.8421

---

Cavo gesteckt

Id prodotto : 10128625  
Id prodotto precedente : GL4502.2340

---

Dispositivo di tornitura Standard-Umfang bis Ø250mm

Id prodotto : 10362531  
Id prodotto precedente : W9991012

---

Dispositivo di tornitura Premium-Umfang bis Ø250mm

Id prodotto : 10422192  
Id prodotto precedente : W9991013

---