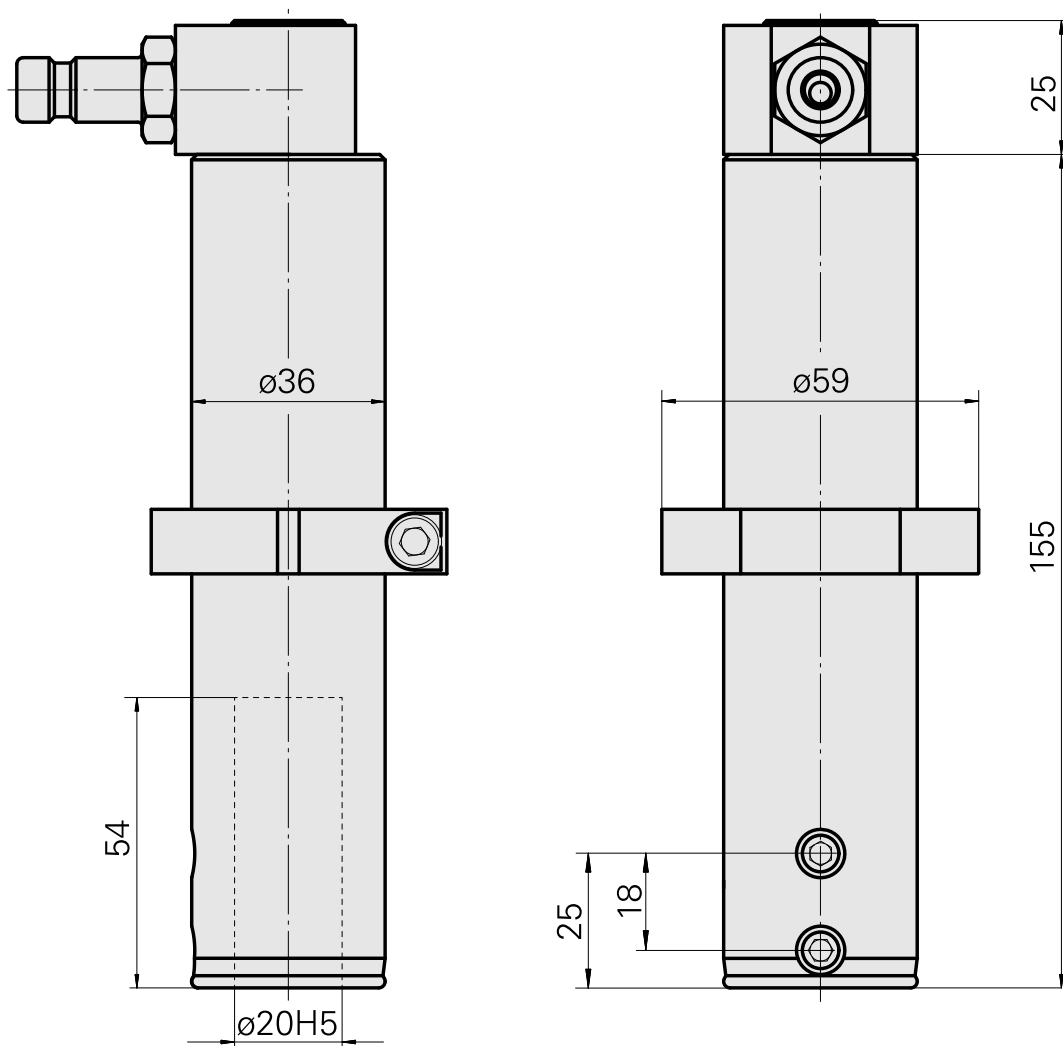
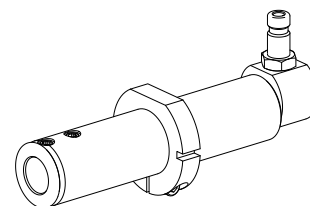


## Portapunte D20

### Caratteristiche tecniche

Azionamento	non azionato
Fissaggio MS	Anello di bloccaggio D36
Raffreddamento	interno
Pressione	80 bar
Attacco	D20
X [mm]	-
Y [mm]	-
Z [mm]	-
Prodotti INDEX TRAUB	MS32C • MS52C • MS32-6.2 • MS40-6 • MS40-8 • MS32-6.3



## Documenti

Non sono disponibili download per questo prodotto

## Accessori

Accessori opzionali

### Altri accessori

#### [Bussola attacco con manicotto D20](#)

Id prodotto : 10063939

Id prodotto precedente : W68510.04--

---

#### [Frizione SP-006-0-WR513-11-2 Serie LP](#)

Id prodotto : 10837142

Id prodotto precedente : 474940.0112

---

#### [Niples SP-006-1-WR013-11 Serie LP](#)

Id prodotto : 10186287

Id prodotto precedente : 474946.25

---