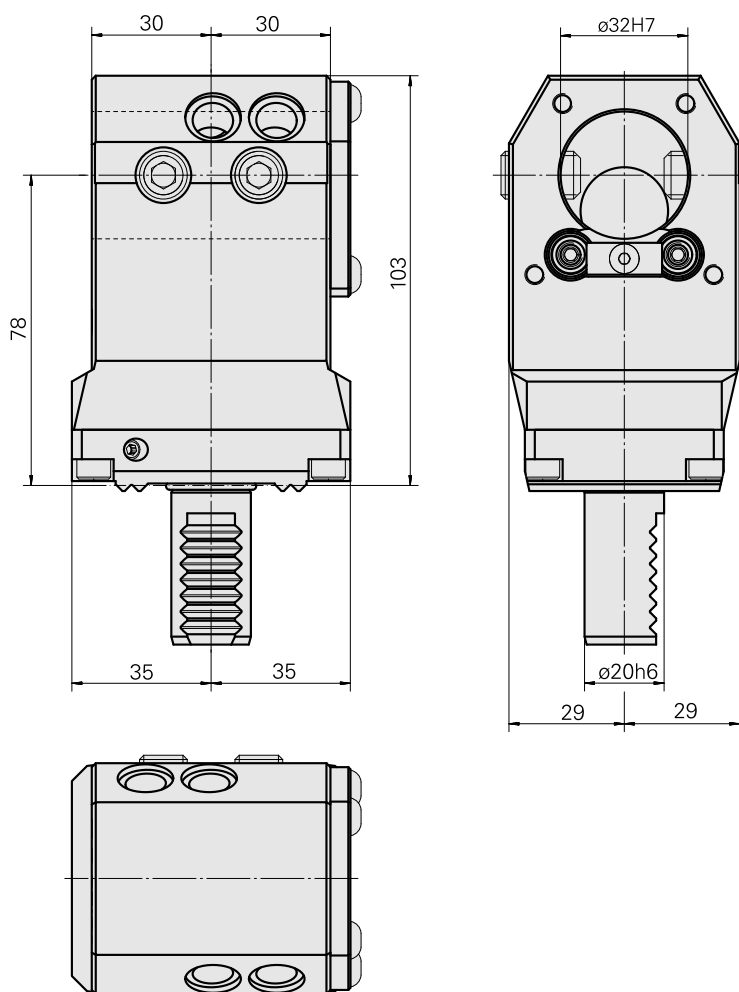
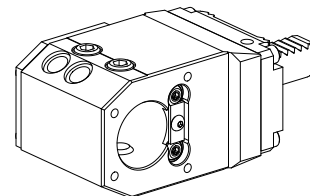


## Portapunte VDI 20 DIN 1835 B/E D32

### Caratteristiche tecniche

<b>Gambo VDI</b>	VDI 20
<b>Azionamento</b>	non azionato
<b>Fissaggio VDI</b>	dentatura W
<b>Raffreddamento</b>	esterno e interno
<b>Pressione</b>	40 bar
<b>Attacco</b>	DIN 1835 B/E D32
<b>ruotabile di 180°</b>	no
<b>X [mm]</b>	78
<b>Y [mm]</b>	–
<b>Z [mm]</b>	30
<b>Prodotti INDEX TRAUB</b>	C100



---

## Documenti

Non sono disponibili download per questo prodotto

## Accessori

### Accessori opzionali

#### Tool holder accessories

#### [Punta guida](#)

Id prodotto : 10890013

Id prodotto precedente : W9990164

Categoria acces. portautensile Punta guida	Attacco D32
--	----------------

#### Altri accessori

#### [Bussola attacco con manicotto D32](#)

Id prodotto : 10505810

Id prodotto precedente : W63221.40--

---

#### [Bussola di attacco D32](#)

Id prodotto : 10022842

Id prodotto precedente : W63220.02--

---

#### [Guarnizione](#)

Id prodotto : 10478680

Id prodotto precedente : W67221.4196

---

#### [Ugello Palla 12D/M6](#)

Id prodotto : 10602750

Id prodotto precedente : 474550.0101

---

10655688  
W1150021

**INDEX**

---

### Lamiera di sostegno

Id prodotto : 10669690

Id prodotto precedente : W67222.4108

---

### Vite cilindrica

Id prodotto : 10485258

Id prodotto precedente : 410214.0410

---