

Attacco utensile

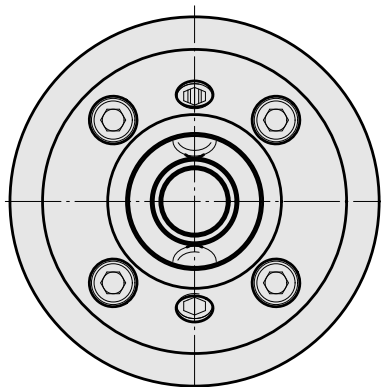
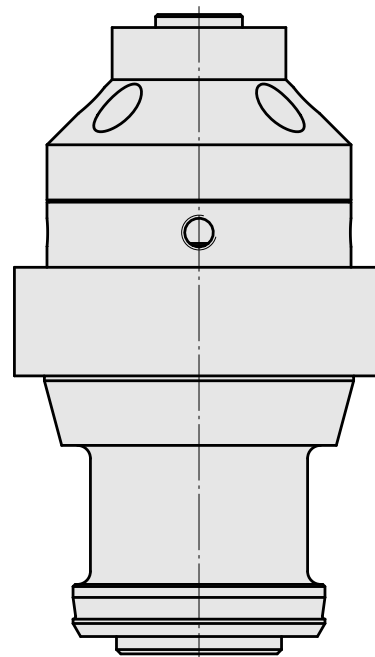
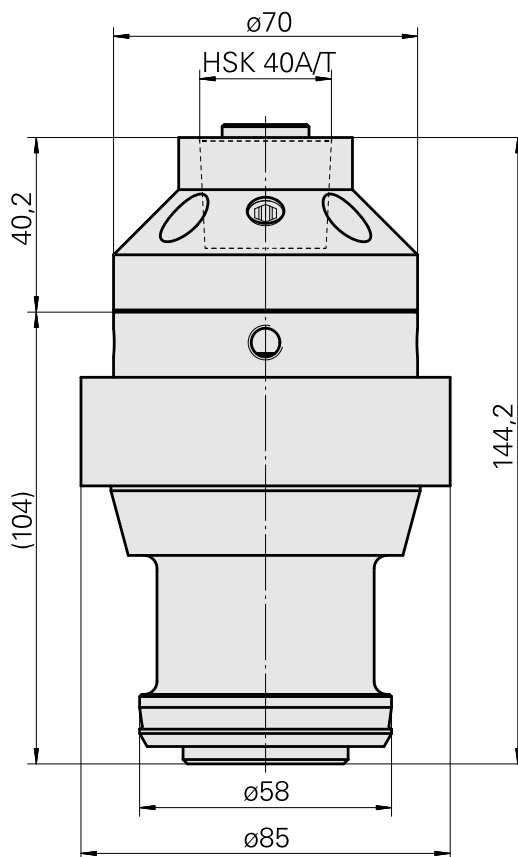
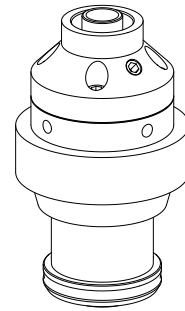
Caratteristiche tecniche

Categoria acces. portautensile

Adattat. blocco preregolazione

Attacco per utensile

HSK 40



Documenti

Non sono disponibili download per questo prodotto