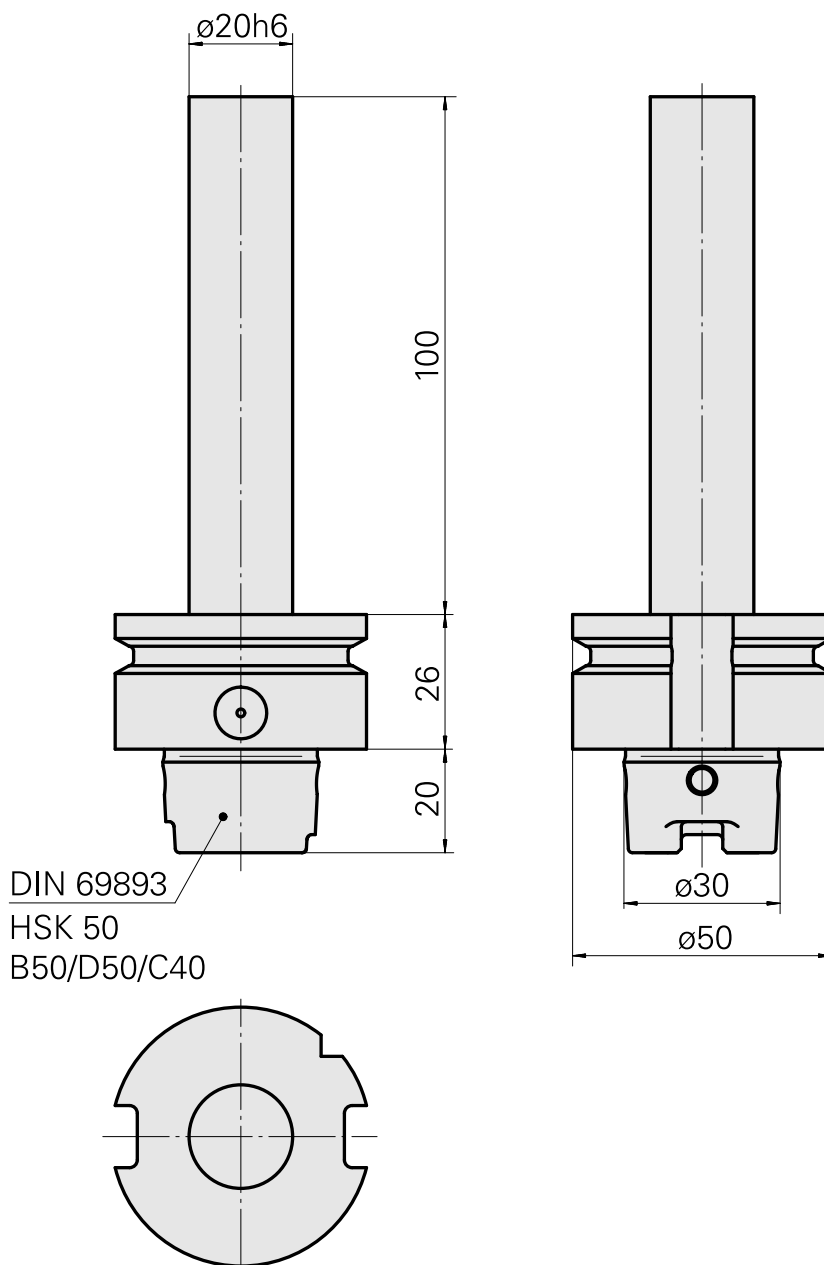
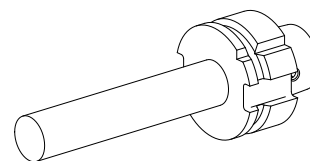


Calibro a tampone HSK 50 B50/D50/C40

Caratteristiche tecniche

| | |
|----------------------|----------------------------------|
| Gambo HSK | HSK 50 |
| Forma HSK | B50/D50/C40 |
| X [mm] | 126 |
| Prodotti INDEX TRAUB | G300 • V100 • V200 • G200 • V300 |



Documenti

Non sono disponibili download per questo prodotto