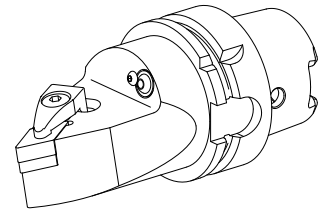


Supporto portapezzo HSK 63 T per DN.. 15

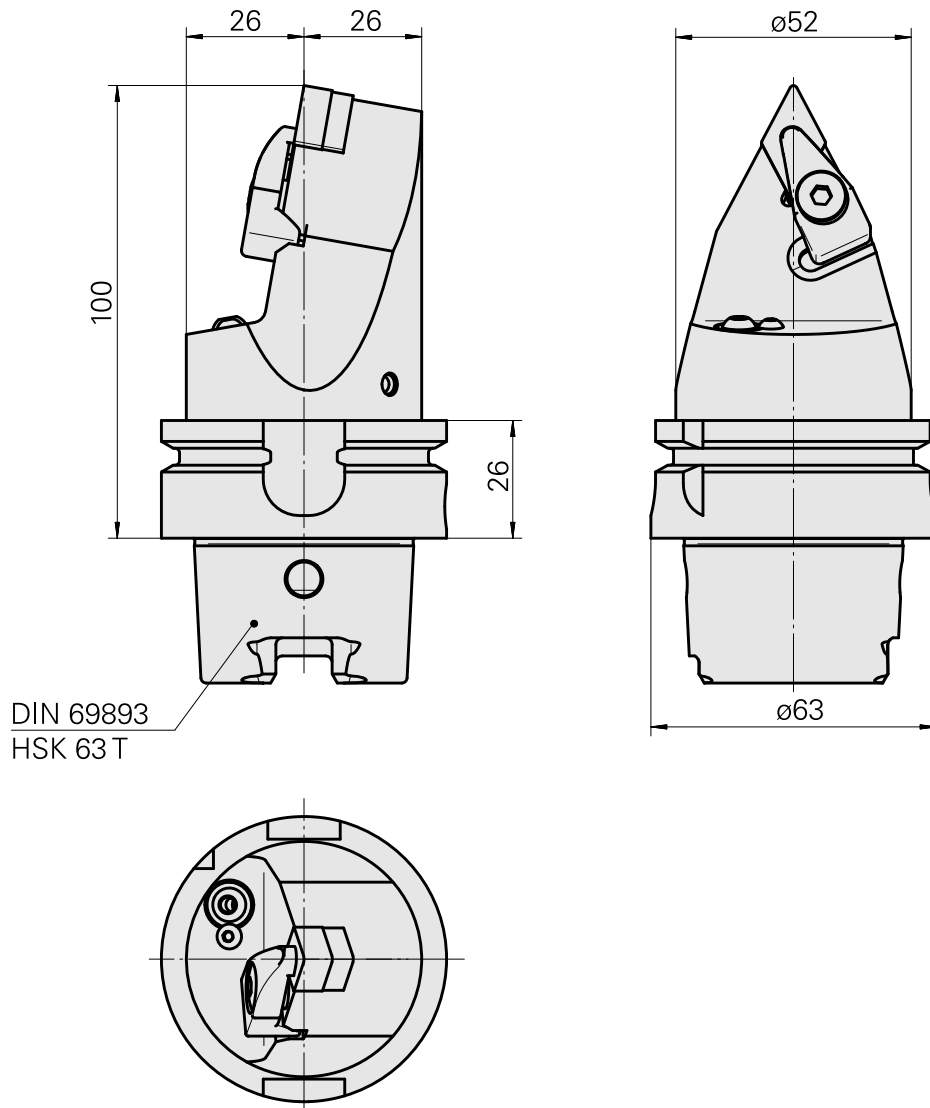
Caratteristiche tecniche

Gambo HSK	HSK 63
Forma HSK	T
Attacco	per DN.. 1506..
Raffreddamento	esterno
Pressione	80 bar
X [mm]	100
Prodotti INDEX TRAUB	G220 • R300 • G420 • G520 • G320.2 • G220.3 • TNX220.3 • G320.3 compact



Istruzioni

Non idoneo per INDEX G160, G250 e G400!



Documenti

Non sono disponibili download per questo prodotto

Accessori

Necessario per l'esercizio

[Chiave a tubo quadro](#)

Id prodotto : 10352082

Id prodotto precedente : WS7800.0010

Categoria acces. portautensile Strumento per adattatore KSS	Attacco HSK 63 A/C
--	-----------------------

Accessori opzionali

Tool holder accessories

[Set adattatore refrigerante HSK-A63](#)

Id prodotto : 11074450

Id prodotto precedente : WS7800.0020

Categoria acces. portautensile Kit trasporto lubrorefrigeran.	Attacco HSK 63 A/C
--	-----------------------

[Set adattatore refrigerante HSK63, massimo 120 bar](#)

Id prodotto : 12024087

Id prodotto precedente :

Categoria acces. portautensile Kit trasporto lubrorefrigeran.	Attacco HSK 63 A/C
--	-----------------------

Altri accessori

Vite di serraggio 17843020

Id prodotto : 10701191
Id prodotto precedente : W00013.0033

Bussola 17845040

Id prodotto : 10881665
Id prodotto precedente : W00013.0034

Leva 17841205

Id prodotto : 10484952
Id prodotto precedente : W00014.0014

Molla di sostegno 17842160

Id prodotto : 10307247
Id prodotto precedente : W00019.0104

Sostegno 17844105

Id prodotto : 10229263
Id prodotto precedente : W00019.0145
