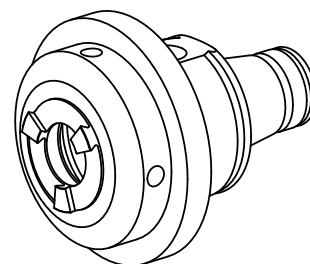


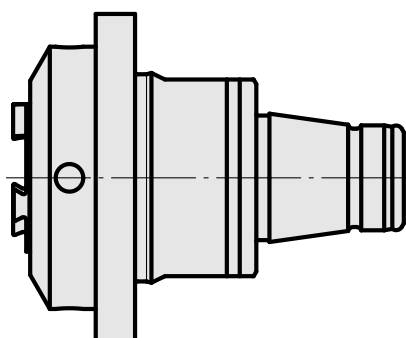
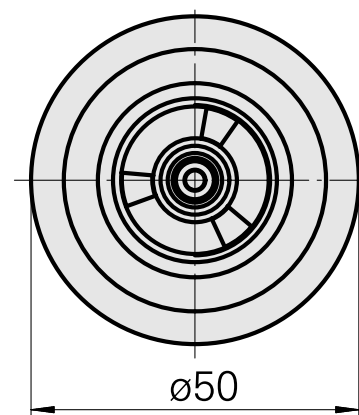
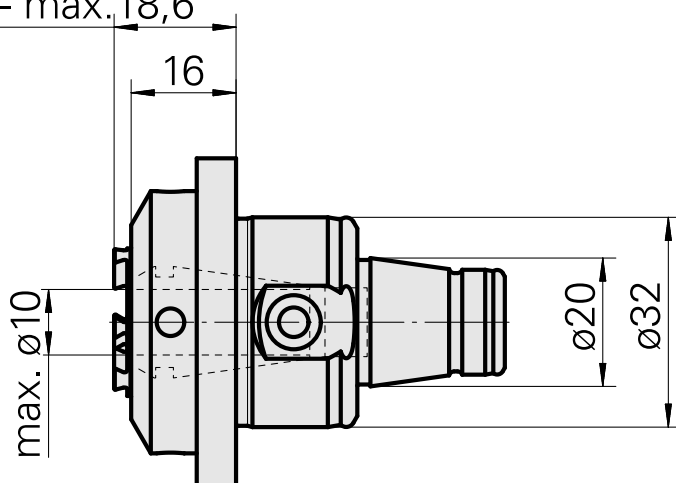
## WFB 32-20 ER16, con dado di serraggio interno

### Caratteristiche tecniche

Categoria acces. portautensile	WFB 32-20
Attacco	ER16
Accessorio per cambio rapido	attacco pinza di serraggio



min.16 - max.18,6



---

## Documenti

Non sono disponibili download per questo prodotto

## Accessori

Necessario per l'esercizio

### [Chiave](#)

Id prodotto : 11006246

Id prodotto precedente : 490219.3161

Categoria acces. portautensile Attrezzo per pinze di serrag.	Attacco ER16	Tipo pinza di serraggio ER 16	Tipo dado di serraggio Filettatura esterna
Strumento per pinze Chiave dado di serraggio			

## Accessori opzionali

### Tool holder accessories

### [Dado di serraggio](#)

Id prodotto : 10911008

Id prodotto precedente : 901939.5161

Categoria acces. portautensile Dado di serraggio	Attacco ER16	Tipo pinza di serraggio ER 16	Tipo dado di serraggio Filettatura esterna
--	-----------------	----------------------------------	---

### Altri accessori

### [Pinza di serraggio](#)

Id prodotto : 10834596

Id prodotto precedente : 901930.1---

---

### [Pinza di serraggio](#)

Id prodotto : 10589709

Id prodotto precedente : W99903--

---

10649752  
836281

**INDEX**

---

Pinza foratura filettata ET-1-16

Id prodotto : 10542491  
Id prodotto precedente : 3230--

---

Pinza foratura filettata

Id prodotto : 10865233  
Id prodotto precedente : WZ9990.9506F

---

Pinza di serraggio retrattile

Id prodotto : 10870393  
Id prodotto precedente : W999065-

---

Pinza di serraggio, sigillato

Id prodotto : 10433061  
Id prodotto precedente : W999083-

---