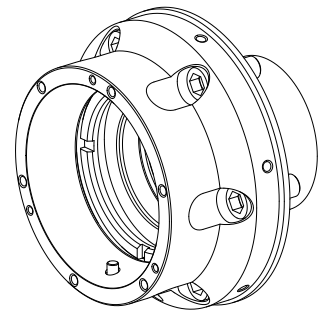


Mandrino di serraggio

Technische Daten

Prodotti INDEX TRAUB	C200 • R200
Passaggio del mandrino	90mm
Lato di lavorazione	Mandrino principale • Contromandrino
Caratt. prodotto altri prod.	Modulare
Lin. prod. di altri produkt.	Mandrino SPANNTOP nova
Altezza mont. sistema serr.	SK100
Lin. prod. di altri produkt.	Hainbuch



Für dieses Produkt ist aktuell keine 3-Seiten-Ansicht verfügbar

Dokumente

Für dieses Produkt sind keine Downloads vorhanden

Zubehör

Optionales Zubehör

weiteres Zubehör

[Testa di serraggio SK100 D=42,00mm](#)

Artikel-Id : 10271062
frühere Artikel-Id : 900482.4200

Spannmittelbaugröße SK100	Hersteller Produktlinie SPANNTOP nova Futter	Spannausführung gerillt	Nenndurchmesser 42 Millimeter
Spannmethode Außenspannung	Hersteller Produktlinie Hainbuch		

[Testa di serraggio SK100 D=43,00mm](#)

Artikel-Id : 10125381
frühere Artikel-Id : 900482.4300

Spannmittelbaugröße SK100	Hersteller Produktlinie SPANNTOP nova Futter	Spannausführung gerillt	Nenndurchmesser 43 Millimeter
Spannmethode Außenspannung	Hersteller Produktlinie Hainbuch		

[Testa di serraggio SK100 D=44,00mm](#)

Artikel-Id : 10905945
frühere Artikel-Id : 900482.4400

Spannmittelbaugröße SK100	Hersteller Produktlinie SPANNTOP nova Futter	Spannausführung gerillt	Nenndurchmesser 44 Millimeter
Spannmethode Außenspannung	Hersteller Produktlinie Hainbuch		

Testa di serraggio SK100 D=45,00mm

Artikel-Id : 10059759
frühere Artikel-Id : 900482.4500

Spannmittelbaugröße SK100	Hersteller Produktlinie SPANNTOP nova Futter	Spannausführung gerillt	Nenn Durchmesser 45 Millimeter
Spannmethode Außenspannung	Hersteller Produktlinie Hainbuch		

Testa di serraggio SK100 D=46,00mm

Artikel-Id : 10075220
frühere Artikel-Id : 900482.4600

Spannmittelbaugröße SK100	Hersteller Produktlinie SPANNTOP nova Futter	Spannausführung gerillt	Nenn Durchmesser 46 Millimeter
Spannmethode Außenspannung	Hersteller Produktlinie Hainbuch		

Testa di serraggio SK100 D=47,00mm

Artikel-Id : 10244757
frühere Artikel-Id : 900482.4700

Spannmittelbaugröße SK100	Hersteller Produktlinie SPANNTOP nova Futter	Spannausführung gerillt	Nenn Durchmesser 47 Millimeter
Spannmethode Außenspannung	Hersteller Produktlinie Hainbuch		

Testa di serraggio SK100 D=48,00mm

Artikel-Id : 10680015
frühere Artikel-Id : 900482.4800

Spannmittelbaugröße SK100	Hersteller Produktlinie SPANNTOP nova Futter	Spannausführung gerillt	Nenn Durchmesser 48 Millimeter
Spannmethode Außenspannung	Hersteller Produktlinie Hainbuch		

Testa di serraggio SK100 D=49,00mm

Artikel-Id : 10463399
frühere Artikel-Id : 900482.4900

Spannmittelbaugröße SK100	Hersteller Produktlinie SPANNTOP nova Futter	Spannausführung gerillt	Nenndurchmesser 49 Millimeter
Spannmethode Außenspannung	Hersteller Produktlinie Hainbuch		

Testa di serraggio SK100 D=50,00mm

Artikel-Id : 10277240
frühere Artikel-Id : 900482.5000

Spannmittelbaugröße SK100	Hersteller Produktlinie SPANNTOP nova Futter	Spannausführung gerillt	Nenndurchmesser 50 Millimeter
Spannmethode Außenspannung	Hersteller Produktlinie Hainbuch		

Testa di serraggio SK100 D=51,00mm

Artikel-Id : 10775785
frühere Artikel-Id : 900482.5100

Spannmittelbaugröße SK100	Hersteller Produktlinie SPANNTOP nova Futter	Spannausführung gerillt	Nenndurchmesser 51 Millimeter
Spannmethode Außenspannung	Hersteller Produktlinie Hainbuch		

Testa di serraggio SK100 D=52,00mm

Artikel-Id : 10087816
frühere Artikel-Id : 900482.5200

Spannmittelbaugröße SK100	Hersteller Produktlinie SPANNTOP nova Futter	Spannausführung gerillt	Nenndurchmesser 52 Millimeter
Spannmethode Außenspannung	Hersteller Produktlinie Hainbuch		

Testa di serraggio SK100 D=53,00mm

Artikel-Id : 10517956
frühere Artikel-Id : 900482.5300

Spannmittelbaugröße SK100	Hersteller Produktlinie SPANNTOP nova Futter	Spannausführung gerillt	Nenndurchmesser 53 Millimeter
Spannmethode Außenspannung	Hersteller Produktlinie Hainbuch		

Testa di serraggio SK100 D=54,00mm

Artikel-Id : 10620091
frühere Artikel-Id : 900482.5400

Spannmittelbaugröße SK100	Hersteller Produktlinie SPANNTOP nova Futter	Spannausführung gerillt	Nenndurchmesser 54 Millimeter
Spannmethode Außenspannung	Hersteller Produktlinie Hainbuch		

Testa di serraggio SK100 D=55,00mm

Artikel-Id : 10430266
frühere Artikel-Id : 900482.5500

Spannmittelbaugröße SK100	Hersteller Produktlinie SPANNTOP nova Futter	Spannausführung gerillt	Nenndurchmesser 55 Millimeter
Spannmethode Außenspannung	Hersteller Produktlinie Hainbuch		

Testa di serraggio SK100 D=56,00mm

Artikel-Id : 10916028
frühere Artikel-Id : 900482.5600

Spannmittelbaugröße SK100	Hersteller Produktlinie SPANNTOP nova Futter	Spannausführung gerillt	Nenndurchmesser 56 Millimeter
Spannmethode Außenspannung	Hersteller Produktlinie Hainbuch		

Testa di serraggio SK100 D=57,00mm

Artikel-Id : 10492785
frühere Artikel-Id : 900482.5700

Spannmittelbaugröße SK100	Hersteller Produktlinie SPANNTOP nova Futter	Spannausführung gerillt	Nenn Durchmesser 57 Millimeter
Spannmethode Außenspannung	Hersteller Produktlinie Hainbuch		

Testa di serraggio SK100 D=58,00mm

Artikel-Id : 10456035
frühere Artikel-Id : 900482.5800

Spannmittelbaugröße SK100	Hersteller Produktlinie SPANNTOP nova Futter	Spannausführung gerillt	Nenn Durchmesser 58 Millimeter
Spannmethode Außenspannung	Hersteller Produktlinie Hainbuch		

Wechselvorrichtung pneum. Gr.100

Artikel-Id : 10965185
frühere Artikel-Id : 900480.8251

Spannmittelbaugröße SK100	Hersteller Produktlinie SPANNTOP nova Futter • SPANNTOP mini Futter	Spannausführung Pneumatisch	Spannmethode Außenspannung
Hersteller Produktlinie Hainbuch			

Testa di serraggio SK100 D=59,00mm

Artikel-Id : 10308328
frühere Artikel-Id : 900482.5900

Spannmittelbaugröße SK100	Hersteller Produktlinie SPANNTOP nova Futter	Spannausführung gerillt	Nenn Durchmesser 59 Millimeter
Spannmethode Außenspannung	Hersteller Produktlinie Hainbuch		

Spannkopf SK100 D=60,00mm

Artikel-Id : 10634384
frühere Artikel-Id : 900482.6000

Spannmittelbaugröße SK100	Hersteller Produktlinie SPANNTOP nova Futter	Spannausführung gerillt	Nenn Durchmesser 60 Millimeter
Spannmethode Außenspannung	Hersteller Produktlinie Hainbuch		

Spannkopf SK100 D=61,00mm

Artikel-Id : 10992111
frühere Artikel-Id : 900482.6100

Spannmittelbaugröße SK100	Hersteller Produktlinie SPANNTOP nova Futter	Spannausführung gerillt	Nenn Durchmesser 61 Millimeter
Spannmethode Außenspannung	Hersteller Produktlinie Hainbuch		

Spannkopf SK100 D=62,00mm

Artikel-Id : 10281555
frühere Artikel-Id : 900482.6200

Spannmittelbaugröße SK100	Hersteller Produktlinie SPANNTOP nova Futter	Spannausführung gerillt	Nenn Durchmesser 62 Millimeter
Spannmethode Außenspannung	Hersteller Produktlinie Hainbuch		

Spannkopf SK100 D=63,00mm

Artikel-Id : 10120486
frühere Artikel-Id : 900482.6300

Spannmittelbaugröße SK100	Hersteller Produktlinie SPANNTOP nova Futter	Spannausführung gerillt	Nenn Durchmesser 63 Millimeter
Spannmethode Außenspannung	Hersteller Produktlinie Hainbuch		

Spannkopf SK100 D=64,00mm

Artikel-Id : 10036632
frühere Artikel-Id : 900482.6400

Spannmittelbaugröße SK100	Hersteller Produktlinie SPANNTOP nova Futter	Spannausführung gerillt	Nenndurchmesser 64 Millimeter
Spannmethode Außenspannung	Hersteller Produktlinie Hainbuch		

Spannkopf SK100 D=65,00mm

Artikel-Id : 10477854
frühere Artikel-Id : 900482.6500

Spannmittelbaugröße SK100	Hersteller Produktlinie SPANNTOP nova Futter	Spannausführung gerillt	Nenndurchmesser 65 Millimeter
Spannmethode Außenspannung	Hersteller Produktlinie Hainbuch		

Spannkopf SK100 D=66,00mm

Artikel-Id : 10379412
frühere Artikel-Id : 900482.6600

Spannmittelbaugröße SK100	Hersteller Produktlinie SPANNTOP nova Futter	Spannausführung gerillt	Nenndurchmesser 66 Millimeter
Spannmethode Außenspannung	Hersteller Produktlinie Hainbuch		

Spannkopf SK100 D=67,00mm

Artikel-Id : 10732408
frühere Artikel-Id : 900482.6700

Spannmittelbaugröße SK100	Hersteller Produktlinie SPANNTOP nova Futter	Spannausführung gerillt	Nenndurchmesser 67 Millimeter
Spannmethode Außenspannung	Hersteller Produktlinie Hainbuch		

Spannkopf SK100 D=68,00mm

Artikel-Id : 10503518
frühere Artikel-Id : 900482.6800

Spannmittelbaugröße SK100	Hersteller Produktlinie SPANNTOP nova Futter	Spannausführung gerillt	Nenn Durchmesser 68 Millimeter
Spannmethode Außenspannung	Hersteller Produktlinie Hainbuch		

Spannkopf SK100 D=69,00mm

Artikel-Id : 10584560
frühere Artikel-Id : 900482.6900

Spannmittelbaugröße SK100	Hersteller Produktlinie SPANNTOP nova Futter	Spannausführung gerillt	Nenn Durchmesser 69 Millimeter
Spannmethode Außenspannung	Hersteller Produktlinie Hainbuch		

Spannkopf SK100 D=70,00mm

Artikel-Id : 11000535
frühere Artikel-Id : 900482.7000

Spannmittelbaugröße SK100	Hersteller Produktlinie SPANNTOP nova Futter	Spannausführung gerillt	Nenn Durchmesser 70 Millimeter
Spannmethode Außenspannung	Hersteller Produktlinie Hainbuch		

Spannkopf SK100 D=71,00mm

Artikel-Id : 10487256
frühere Artikel-Id : 900482.7100

Spannmittelbaugröße SK100	Hersteller Produktlinie SPANNTOP nova Futter	Spannausführung gerillt	Nenn Durchmesser 71 Millimeter
Spannmethode Außenspannung	Hersteller Produktlinie Hainbuch		

Spannkopf SK100 D=72,00mm

Artikel-Id : 10298134
frühere Artikel-Id : 900482.7200

Spannmittelbaugröße SK100	Hersteller Produktlinie SPANNTOP nova Futter	Spannausführung gerillt	Nenn Durchmesser 72 Millimeter
Spannmethode Außenspannung	Hersteller Produktlinie Hainbuch		

Spannkopf SK100 D=73,00mm

Artikel-Id : 10013485
frühere Artikel-Id : 900482.7300

Spannmittelbaugröße SK100	Hersteller Produktlinie SPANNTOP nova Futter	Spannausführung gerillt	Nenn Durchmesser 73 Millimeter
Spannmethode Außenspannung	Hersteller Produktlinie Hainbuch		

Spannkopf SK100 D=74,00mm

Artikel-Id : 10474852
frühere Artikel-Id : 900482.7400

Spannmittelbaugröße SK100	Hersteller Produktlinie SPANNTOP nova Futter	Spannausführung gerillt	Nenn Durchmesser 74 Millimeter
Spannmethode Außenspannung	Hersteller Produktlinie Hainbuch		

Spannkopf SK100 D=75,00mm

Artikel-Id : 10472585
frühere Artikel-Id : 900482.7500

Spannmittelbaugröße SK100	Hersteller Produktlinie SPANNTOP nova Futter	Spannausführung gerillt	Nenn Durchmesser 75 Millimeter
Spannmethode Außenspannung	Hersteller Produktlinie Hainbuch		

Spannkopf SK100 D=76,00mm

Artikel-Id : 10459860
frühere Artikel-Id : 900482.7600

Spannmittelbaugröße SK100	Hersteller Produktlinie SPANNTOP nova Futter	Spannausführung gerillt	Nenn Durchmesser 76 Millimeter
Spannmethode Außenspannung	Hersteller Produktlinie Hainbuch		

Spannkopf SK100 D=77,00mm

Artikel-Id : 10144412
frühere Artikel-Id : 900482.7700

Spannmittelbaugröße SK100	Hersteller Produktlinie SPANNTOP nova Futter	Spannausführung gerillt	Nenn Durchmesser 77 Millimeter
Spannmethode Außenspannung	Hersteller Produktlinie Hainbuch		

Spannkopf SK100 D=78,00mm

Artikel-Id : 10578475
frühere Artikel-Id : 900482.7800

Spannmittelbaugröße SK100	Hersteller Produktlinie SPANNTOP nova Futter	Spannausführung gerillt	Nenn Durchmesser 78 Millimeter
Spannmethode Außenspannung	Hersteller Produktlinie Hainbuch		

Spannkopf SK100 D=79,00mm

Artikel-Id : 10239843
frühere Artikel-Id : 900482.7900

Spannmittelbaugröße SK100	Hersteller Produktlinie SPANNTOP nova Futter	Spannausführung gerillt	Nenn Durchmesser 79 Millimeter
Spannmethode Außenspannung	Hersteller Produktlinie Hainbuch		

Spannkopf SK100 D=80,00mm

Artikel-Id : 10267508
frühere Artikel-Id : 900482.8000

Spannmittelbaugröße SK100	Hersteller Produktlinie SPANNTOP nova Futter	Spannausführung gerillt	Nenn Durchmesser 80 Millimeter
Spannmethode Außenspannung	Hersteller Produktlinie Hainbuch		

Spannkopf SK100 D=81,00mm

Artikel-Id : 10384035
frühere Artikel-Id : 900482.8100

Spannmittelbaugröße SK100	Hersteller Produktlinie SPANNTOP nova Futter	Spannausführung gerillt	Nenn Durchmesser 81 Millimeter
Spannmethode Außenspannung	Hersteller Produktlinie Hainbuch		

Spannkopf SK100 D=82,00mm

Artikel-Id : 10342976
frühere Artikel-Id : 900482.8200

Spannmittelbaugröße SK100	Hersteller Produktlinie SPANNTOP nova Futter	Spannausführung gerillt	Nenn Durchmesser 82 Millimeter
Spannmethode Außenspannung	Hersteller Produktlinie Hainbuch		

Spannkopf SK100 D=83,00mm

Artikel-Id : 10799825
frühere Artikel-Id : 900482.8300

Spannmittelbaugröße SK100	Hersteller Produktlinie SPANNTOP nova Futter	Spannausführung gerillt	Nenn Durchmesser 83 Millimeter
Spannmethode Außenspannung	Hersteller Produktlinie Hainbuch		

Spannkopf SK100 D=84,00mm

Artikel-Id : 10059754
frühere Artikel-Id : 900482.8400

Spannmittelbaugröße SK100	Hersteller Produktlinie SPANNTOP nova Futter	Spannausführung gerillt	Nenn Durchmesser 84 Millimeter
Spannmethode Außenspannung	Hersteller Produktlinie Hainbuch		

Spannkopf SK100 D=85,00mm

Artikel-Id : 11010228
frühere Artikel-Id : 900482.8500

Spannmittelbaugröße SK100	Hersteller Produktlinie SPANNTOP nova Futter	Spannausführung gerillt	Nenn Durchmesser 85 Millimeter
Spannmethode Außenspannung	Hersteller Produktlinie Hainbuch		

Spannkopf SK100 D=86,00mm

Artikel-Id : 10135794
frühere Artikel-Id : 900482.8600

Spannmittelbaugröße SK100	Hersteller Produktlinie SPANNTOP nova Futter	Spannausführung gerillt	Nenn Durchmesser 86 Millimeter
Spannmethode Außenspannung	Hersteller Produktlinie Hainbuch		

Spannkopf SK100 D=87,00mm

Artikel-Id : 10604305
frühere Artikel-Id : 900482.8700

Spannmittelbaugröße SK100	Hersteller Produktlinie SPANNTOP nova Futter	Spannausführung gerillt	Nenn Durchmesser 87 Millimeter
Spannmethode Außenspannung	Hersteller Produktlinie Hainbuch		

Spannkopf SK100 D=88,00mm

Artikel-Id : 10480284
frühere Artikel-Id : 900482.8800

Spannmittelbaugröße SK100	Hersteller Produktlinie SPANNTOP nova Futter	Spannausführung gerillt	Nenn Durchmesser 88 Millimeter
Spannmethode Außenspannung	Hersteller Produktlinie Hainbuch		

Spannkopf SK100 D=89,00mm

Artikel-Id : 10137189
frühere Artikel-Id : 900482.8900

Spannmittelbaugröße SK100	Hersteller Produktlinie SPANNTOP nova Futter	Spannausführung gerillt	Nenn Durchmesser 89 Millimeter
Spannmethode Außenspannung	Hersteller Produktlinie Hainbuch		

Spannkopf SK100 D=90,00mm

Artikel-Id : 10490695
frühere Artikel-Id : 900482.9000

Spannmittelbaugröße SK100	Hersteller Produktlinie SPANNTOP nova Futter	Spannausführung gerillt	Nenn Durchmesser 90 Millimeter
Spannmethode Außenspannung	Hersteller Produktlinie Hainbuch		

Spannkopf SK100 D=42,00mm

Artikel-Id : 10167827
frühere Artikel-Id : 900482.G420

Spannmittelbaugröße SK100	Hersteller Produktlinie SPANNTOP nova Futter	Spannausführung glatt	Nenn Durchmesser 42 Millimeter
Spannmethode Außenspannung	Hersteller Produktlinie Hainbuch		

Spannkopf SK100 D=43,00mm

Artikel-Id : 10089076
frühere Artikel-Id : 900482.G430

Spannmittelbaugröße SK100	Hersteller Produktlinie SPANNTOP nova Futter	Spannausführung glatt	Nenn Durchmesser 43 Millimeter
Spannmethode Außenspannung	Hersteller Produktlinie Hainbuch		

Spannkopf SK100 D=44,00mm

Artikel-Id : 10762107
frühere Artikel-Id : 900482.G440

Spannmittelbaugröße SK100	Hersteller Produktlinie SPANNTOP nova Futter	Spannausführung glatt	Nenn Durchmesser 44 Millimeter
Spannmethode Außenspannung	Hersteller Produktlinie Hainbuch		

Spannkopf SK100 D=45,00mm

Artikel-Id : 10290651
frühere Artikel-Id : 900482.G450

Spannmittelbaugröße SK100	Hersteller Produktlinie SPANNTOP nova Futter	Spannausführung glatt	Nenn Durchmesser 45 Millimeter
Spannmethode Außenspannung	Hersteller Produktlinie Hainbuch		

Spannkopf SK100 D=46,00mm

Artikel-Id : 10172875
frühere Artikel-Id : 900482.G460

Spannmittelbaugröße SK100	Hersteller Produktlinie SPANNTOP nova Futter	Spannausführung glatt	Nenn Durchmesser 46 Millimeter
Spannmethode Außenspannung	Hersteller Produktlinie Hainbuch		

Spannkopf SK100 D=47,00mm

Artikel-Id : 10560877
frühere Artikel-Id : 900482.G470

Spannmittelbaugröße SK100	Hersteller Produktlinie SPANNTOP nova Futter	Spannausführung glatt	Nenn Durchmesser 47 Millimeter
Spannmethode Außenspannung	Hersteller Produktlinie Hainbuch		

Spannkopf SK100 D=48,00mm

Artikel-Id : 10977625
frühere Artikel-Id : 900482.G480

Spannmittelbaugröße SK100	Hersteller Produktlinie SPANNTOP nova Futter	Spannausführung glatt	Nenn Durchmesser 48 Millimeter
Spannmethode Außenspannung	Hersteller Produktlinie Hainbuch		

Spannkopf SK100 D=49,00mm

Artikel-Id : 10765141
frühere Artikel-Id : 900482.G490

Spannmittelbaugröße SK100	Hersteller Produktlinie SPANNTOP nova Futter	Spannausführung glatt	Nenn Durchmesser 49 Millimeter
Spannmethode Außenspannung	Hersteller Produktlinie Hainbuch		

Spannkopf SK100 D=50,00mm

Artikel-Id : 11008584
frühere Artikel-Id : 900482.G500

Spannmittelbaugröße SK100	Hersteller Produktlinie SPANNTOP nova Futter	Spannausführung glatt	Nenn Durchmesser 50 Millimeter
Spannmethode Außenspannung	Hersteller Produktlinie Hainbuch		

Spannkopf SK100 D=51,00mm

Artikel-Id : 10506765
frühere Artikel-Id : 900482.G510

Spannmittelbaugröße SK100	Hersteller Produktlinie SPANNTOP nova Futter	Spannausführung glatt	Nenn Durchmesser 51 Millimeter
Spannmethode Außenspannung	Hersteller Produktlinie Hainbuch		

Spannkopf SK100 D=52,00mm

Artikel-Id : 10106179
frühere Artikel-Id : 900482.G520

Spannmittelbaugröße SK100	Hersteller Produktlinie SPANNTOP nova Futter	Spannausführung glatt	Nenn Durchmesser 52 Millimeter
Spannmethode Außenspannung	Hersteller Produktlinie Hainbuch		

Spannkopf SK100 D=53,00mm

Artikel-Id : 10877453
frühere Artikel-Id : 900482.G530

Spannmittelbaugröße SK100	Hersteller Produktlinie SPANNTOP nova Futter	Spannausführung glatt	Nenn Durchmesser 53 Millimeter
Spannmethode Außenspannung	Hersteller Produktlinie Hainbuch		

Spannkopf SK100 D=54,00mm

Artikel-Id : 10799705
frühere Artikel-Id : 900482.G540

Spannmittelbaugröße SK100	Hersteller Produktlinie SPANNTOP nova Futter	Spannausführung glatt	Nenn Durchmesser 54 Millimeter
Spannmethode Außenspannung	Hersteller Produktlinie Hainbuch		

Spannkopf SK100 D=55,00mm

Artikel-Id : 10030608
frühere Artikel-Id : 900482.G550

Spannmittelbaugröße SK100	Hersteller Produktlinie SPANNTOP nova Futter	Spannausführung glatt	Nenn Durchmesser 55 Millimeter
Spannmethode Außenspannung	Hersteller Produktlinie Hainbuch		

Spannkopf SK100 D=56,00mm

Artikel-Id : 10694316
frühere Artikel-Id : 900482.G560

Spannmittelbaugröße SK100	Hersteller Produktlinie SPANNTOP nova Futter	Spannausführung glatt	Nenn Durchmesser 56 Millimeter
Spannmethode Außenspannung	Hersteller Produktlinie Hainbuch		

Spannkopf SK100 D=57,00mm

Artikel-Id : 10924885
frühere Artikel-Id : 900482.G570

Spannmittelbaugröße SK100	Hersteller Produktlinie SPANNTOP nova Futter	Spannausführung glatt	Nenn Durchmesser 57 Millimeter
Spannmethode Außenspannung	Hersteller Produktlinie Hainbuch		

Spannkopf SK100 D=58,00mm

Artikel-Id : 10417057
frühere Artikel-Id : 900482.G580

Spannmittelbaugröße SK100	Hersteller Produktlinie SPANNTOP nova Futter	Spannausführung glatt	Nenn Durchmesser 58 Millimeter
Spannmethode Außenspannung	Hersteller Produktlinie Hainbuch		

Spannkopf SK100 D=59,00mm

Artikel-Id : 10725061
frühere Artikel-Id : 900482.G590

Spannmittelbaugröße SK100	Hersteller Produktlinie SPANNTOP nova Futter	Spannausführung glatt	Nenn Durchmesser 59 Millimeter
Spannmethode Außenspannung	Hersteller Produktlinie Hainbuch		

Spannkopf SK100 D=60,00mm

Artikel-Id : 10517020
frühere Artikel-Id : 900482.G600

Spannmittelbaugröße SK100	Hersteller Produktlinie SPANNTOP nova Futter	Spannausführung glatt	Nenn Durchmesser 60 Millimeter
Spannmethode Außenspannung	Hersteller Produktlinie Hainbuch		

Spannkopf SK100 D=61,00mm

Artikel-Id : 10615594
frühere Artikel-Id : 900482.G610

Spannmittelbaugröße SK100	Hersteller Produktlinie SPANNTOP nova Futter	Spannausführung glatt	Nenn Durchmesser 61 Millimeter
Spannmethode Außenspannung	Hersteller Produktlinie Hainbuch		

Spannkopf SK100 D=62,00mm

Artikel-Id : 10870812
frühere Artikel-Id : 900482.G620

Spannmittelbaugröße SK100	Hersteller Produktlinie SPANNTOP nova Futter	Spannausführung glatt	Nenn Durchmesser 62 Millimeter
Spannmethode Außenspannung	Hersteller Produktlinie Hainbuch		

Spannkopf SK100 D=63,00mm

Artikel-Id : 10927177
frühere Artikel-Id : 900482.G630

Spannmittelbaugröße SK100	Hersteller Produktlinie SPANNTOP nova Futter	Spannausführung glatt	Nenn Durchmesser 63 Millimeter
Spannmethode Außenspannung	Hersteller Produktlinie Hainbuch		

Spannkopf SK100 D=64,00mm

Artikel-Id : 10046404
frühere Artikel-Id : 900482.G640

Spannmittelbaugröße SK100	Hersteller Produktlinie SPANNTOP nova Futter	Spannausführung glatt	Nenn Durchmesser 64 Millimeter
Spannmethode Außenspannung	Hersteller Produktlinie Hainbuch		

Spannkopf SK100 D=65,00mm

Artikel-Id : 10966557
frühere Artikel-Id : 900482.G650

Spannmittelbaugröße SK100	Hersteller Produktlinie SPANNTOP nova Futter	Spannausführung glatt	Nenn Durchmesser 65 Millimeter
Spannmethode Außenspannung	Hersteller Produktlinie Hainbuch		

Spannkopf SK100 D=66,00mm

Artikel-Id : 10288817
frühere Artikel-Id : 900482.G660

Spannmittelbaugröße SK100	Hersteller Produktlinie SPANNTOP nova Futter	Spannausführung glatt	Nenn Durchmesser 66 Millimeter
Spannmethode Außenspannung	Hersteller Produktlinie Hainbuch		

Spannkopf SK100 D=67,00mm

Artikel-Id : 10641524
frühere Artikel-Id : 900482.G670

Spannmittelbaugröße SK100	Hersteller Produktlinie SPANNTOP nova Futter	Spannausführung glatt	Nenn Durchmesser 67 Millimeter
Spannmethode Außenspannung	Hersteller Produktlinie Hainbuch		

Spannkopf SK100 D=68,00mm

Artikel-Id : 11047033
frühere Artikel-Id : 900482.G680

Spannmittelbaugröße SK100	Hersteller Produktlinie SPANNTOP nova Futter	Spannausführung glatt	Nenn Durchmesser 68 Millimeter
Spannmethode Außenspannung	Hersteller Produktlinie Hainbuch		

Spannkopf SK100 D=69,00mm

Artikel-Id : 10519286
frühere Artikel-Id : 900482.G690

Spannmittelbaugröße SK100	Hersteller Produktlinie SPANNTOP nova Futter	Spannausführung glatt	Nenn Durchmesser 69 Millimeter
Spannmethode Außenspannung	Hersteller Produktlinie Hainbuch		

Spannkopf SK100 D=70,00mm

Artikel-Id : 11035791
frühere Artikel-Id : 900482.G700

Spannmittelbaugröße SK100	Hersteller Produktlinie SPANNTOP nova Futter	Spannausführung glatt	Nenn Durchmesser 70 Millimeter
Spannmethode Außenspannung	Hersteller Produktlinie Hainbuch		

Spannkopf SK100 D=71,00mm

Artikel-Id : 11035735
frühere Artikel-Id : 900482.G710

Spannmittelbaugröße SK100	Hersteller Produktlinie SPANNTOP nova Futter	Spannausführung glatt	Nenn Durchmesser 71 Millimeter
Spannmethode Außenspannung	Hersteller Produktlinie Hainbuch		

Spannkopf SK100 D=72,00mm

Artikel-Id : 10042347
frühere Artikel-Id : 900482.G720

Spannmittelbaugröße SK100	Hersteller Produktlinie SPANNTOP nova Futter	Spannausführung glatt	Nenn Durchmesser 72 Millimeter
Spannmethode Außenspannung	Hersteller Produktlinie Hainbuch		

Spannkopf SK100 D=73,00mm

Artikel-Id : 10312641
frühere Artikel-Id : 900482.G730

Spannmittelbaugröße SK100	Hersteller Produktlinie SPANNTOP nova Futter	Spannausführung glatt	Nenn Durchmesser 73 Millimeter
Spannmethode Außenspannung	Hersteller Produktlinie Hainbuch		

Spannkopf SK100 D=74,00mm

Artikel-Id : 10667728
frühere Artikel-Id : 900482.G740

Spannmittelbaugröße SK100	Hersteller Produktlinie SPANNTOP nova Futter	Spannausführung glatt	Nenn Durchmesser 74 Millimeter
Spannmethode Außenspannung	Hersteller Produktlinie Hainbuch		

Spannkopf SK100 D=75,00mm

Artikel-Id : 11001369
frühere Artikel-Id : 900482.G750

Spannmittelbaugröße SK100	Hersteller Produktlinie SPANNTOP nova Futter	Spannausführung glatt	Nenn Durchmesser 75 Millimeter
Spannmethode Außenspannung	Hersteller Produktlinie Hainbuch		

Spannkopf SK100 D=76,00mm

Artikel-Id : 10558087
frühere Artikel-Id : 900482.G760

Spannmittelbaugröße SK100	Hersteller Produktlinie SPANNTOP nova Futter	Spannausführung glatt	Nenn Durchmesser 76 Millimeter
Spannmethode Außenspannung	Hersteller Produktlinie Hainbuch		

Spannkopf SK100 D=77,00mm

Artikel-Id : 10557618
frühere Artikel-Id : 900482.G770

Spannmittelbaugröße SK100	Hersteller Produktlinie SPANNTOP nova Futter	Spannausführung glatt	Nenn Durchmesser 77 Millimeter
Spannmethode Außenspannung	Hersteller Produktlinie Hainbuch		

Spannkopf SK100 D=78,00mm

Artikel-Id : 10903866
frühere Artikel-Id : 900482.G780

Spannmittelbaugröße SK100	Hersteller Produktlinie SPANNTOP nova Futter	Spannausführung glatt	Nenn Durchmesser 78 Millimeter
Spannmethode Außenspannung	Hersteller Produktlinie Hainbuch		

Spannkopf SK100 D=79,00mm

Artikel-Id : 10700752
frühere Artikel-Id : 900482.G790

Spannmittelbaugröße SK100	Hersteller Produktlinie SPANNTOP nova Futter	Spannausführung glatt	Nenn Durchmesser 79 Millimeter
Spannmethode Außenspannung	Hersteller Produktlinie Hainbuch		

Spannkopf SK100 D=80,00mm

Artikel-Id : 10824681
frühere Artikel-Id : 900482.G800

Spannmittelbaugröße SK100	Hersteller Produktlinie SPANNTOP nova Futter	Spannausführung glatt	Nenn Durchmesser 80 Millimeter
Spannmethode Außenspannung	Hersteller Produktlinie Hainbuch		

Spannkopf SK100 D=81,00mm

Artikel-Id : 10941183
frühere Artikel-Id : 900482.G810

Spannmittelbaugröße SK100	Hersteller Produktlinie SPANNTOP nova Futter	Spannausführung glatt	Nenn Durchmesser 81 Millimeter
Spannmethode Außenspannung	Hersteller Produktlinie Hainbuch		

Spannkopf SK100 D=82,00mm

Artikel-Id : 10643268
frühere Artikel-Id : 900482.G820

Spannmittelbaugröße SK100	Hersteller Produktlinie SPANNTOP nova Futter	Spannausführung glatt	Nenn Durchmesser 82 Millimeter
Spannmethode Außenspannung	Hersteller Produktlinie Hainbuch		

Spannkopf SK100 D=83,00mm

Artikel-Id : 10710745
frühere Artikel-Id : 900482.G830

Spannmittelbaugröße SK100	Hersteller Produktlinie SPANNTOP nova Futter	Spannausführung glatt	Nenn Durchmesser 83 Millimeter
Spannmethode Außenspannung	Hersteller Produktlinie Hainbuch		

Spannkopf SK100 D=84,00mm

Artikel-Id : 10280515
frühere Artikel-Id : 900482.G840

Spannmittelbaugröße SK100	Hersteller Produktlinie SPANNTOP nova Futter	Spannausführung glatt	Nenn Durchmesser 84 Millimeter
Spannmethode Außenspannung	Hersteller Produktlinie Hainbuch		

Spannkopf SK100 D=85,00mm

Artikel-Id : 10936753
frühere Artikel-Id : 900482.G850

Spannmittelbaugröße SK100	Hersteller Produktlinie SPANNTOP nova Futter	Spannausführung glatt	Nenn Durchmesser 85 Millimeter
Spannmethode Außenspannung	Hersteller Produktlinie Hainbuch		

Spannkopf SK100 D=86,00mm

Artikel-Id : 10521240
frühere Artikel-Id : 900482.G860

Spannmittelbaugröße SK100	Hersteller Produktlinie SPANNTOP nova Futter	Spannausführung glatt	Nenn Durchmesser 86 Millimeter
Spannmethode Außenspannung	Hersteller Produktlinie Hainbuch		

Spannkopf SK100 D=87,00mm

Artikel-Id : 10889017
frühere Artikel-Id : 900482.G870

Spannmittelbaugröße SK100	Hersteller Produktlinie SPANNTOP nova Futter	Spannausführung glatt	Nenn Durchmesser 87 Millimeter
Spannmethode Außenspannung	Hersteller Produktlinie Hainbuch		

Spannkopf SK100 D=88,00mm

Artikel-Id : 10467939
frühere Artikel-Id : 900482.G880

Spannmittelbaugröße SK100	Hersteller Produktlinie SPANNTOP nova Futter	Spannausführung glatt	Nenn Durchmesser 88 Millimeter
Spannmethode Außenspannung	Hersteller Produktlinie Hainbuch		

Spannkopf SK100 D=89,00mm

Artikel-Id : 10800150
frühere Artikel-Id : 900482.G890

Spannmittelbaugröße SK100	Hersteller Produktlinie SPANNTOP nova Futter	Spannausführung glatt	Nenn Durchmesser 89 Millimeter
Spannmethode Außenspannung	Hersteller Produktlinie Hainbuch		

Spannkopf SK100 D=90,00mm

Artikel-Id : 10012681
frühere Artikel-Id : 900482.G900

Spannmittelbaugröße SK100	Hersteller Produktlinie SPANNTOP nova Futter	Spannausführung glatt	Nenn Durchmesser 90 Millimeter
Spannmethode Außenspannung	Hersteller Produktlinie Hainbuch		

Spannkopf SK100 D=30,0mm

Artikel-Id : 10519274
frühere Artikel-Id : 900482.W300

Spannmittelbaugröße SK100	Hersteller Produktlinie SPANNTOP nova Futter	Spannausführung Weich zum selbst ausdrehen	Nenn Durchmesser 30 Millimeter
Spannmethode Außenspannung	Hersteller Produktlinie Hainbuch		

Spannkopf SK100 D=45,0mm

Artikel-Id : 11020097
frühere Artikel-Id : 900482.W450

Spannmittelbaugröße SK100	Hersteller Produktlinie SPANNTOP nova Futter	Spannausführung Weich zum selbst ausdrehen	Nenn Durchmesser 45 Millimeter
Spannmethode Außenspannung	Hersteller Produktlinie Hainbuch		

Spannkopf SK100 D=65,0mm

Artikel-Id : 10000008
frühere Artikel-Id : 900482.W650

Spannmittelbaugröße SK100	Hersteller Produktlinie SPANNTOP nova Futter	Spannausführung Weich zum selbst ausdrehen	Nenn Durchmesser 65 Millimeter
Spannmethode Außenspannung	Hersteller Produktlinie Hainbuch		

Universalfett HAINBUCH

Artikel-Id : 10825733
frühere Artikel-Id : 373241.1021

Hersteller Produktlinie SPANNTOP nova Futter • SPANNTOP mini Futter • TOPlus Futter • TOPlus Futter mini • TOPlus Futter mit Anschlag	Spannmethode Außenspannung	Hersteller Produktlinie Hainbuch
---	-------------------------------	-------------------------------------