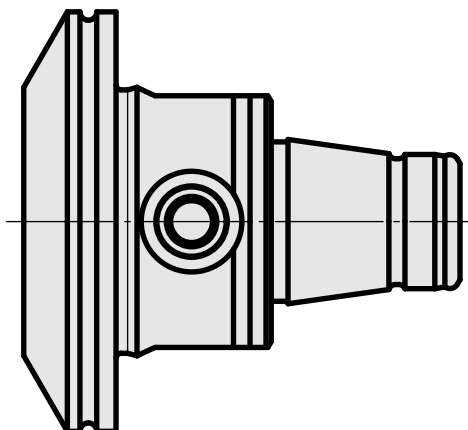
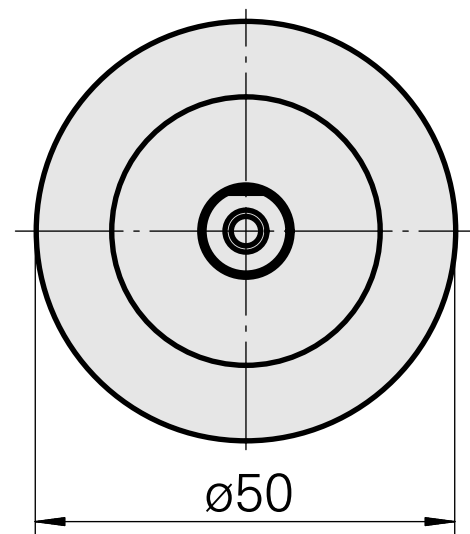
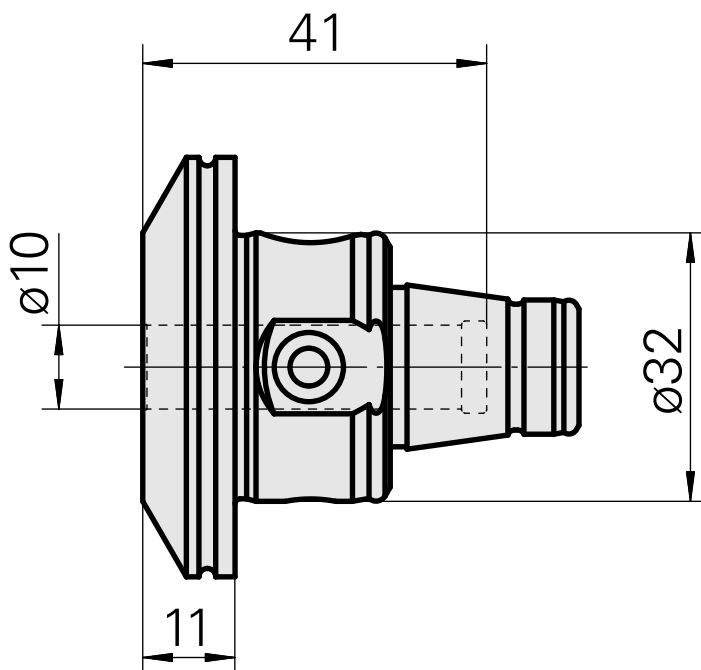
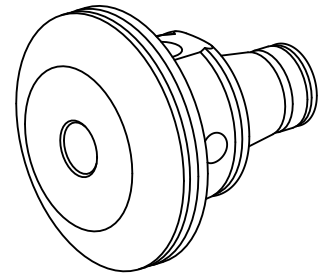


WFB 32-20 D10

Caratteristiche tecniche

Categoria acces. portautensile	WFB 32-20
Attacco	D10
Accessorio per cambio rapido	attacco Weldon



Documenti

Non sono disponibili download per questo prodotto