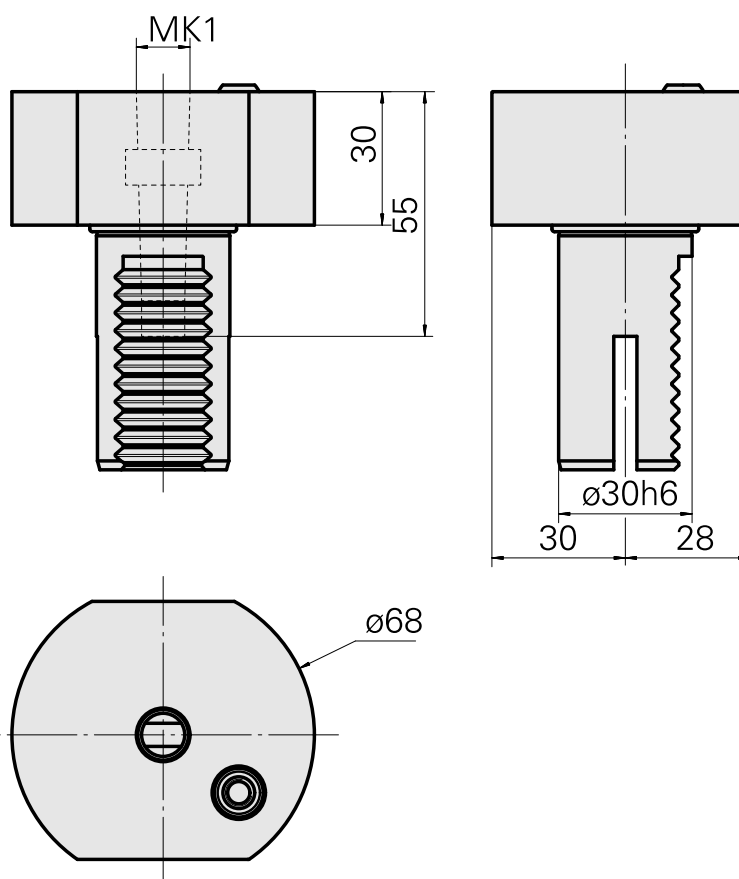
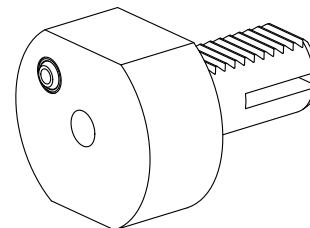


Portapunte VDI 30 MK1

Caratteristiche tecniche

Gambo VDI	VDI 30
Azionamento	non azionato
Fissaggio VDI	nessuno
Raffreddamento	esterno
Pressione	20 bar
Attacco	MK1
ruotabile di 180°	no
Data carrier	controllare foro dell'attacco
X [mm]	30
Y [mm]	-
Z [mm]	-
Prodotti INDEX TRAUB	IT600 • V100 • V200 • V160C • V160G • V300 • TNA300



Documenti

Non sono disponibili download per questo prodotto

Accessori

Accessori opzionali

Altri accessori

[Ugello Palla 14D/M6](#)

Id prodotto : 10358770

Id prodotto precedente : 474550.0121
