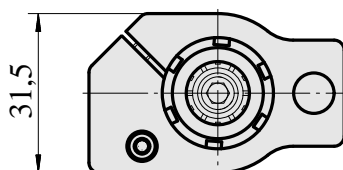
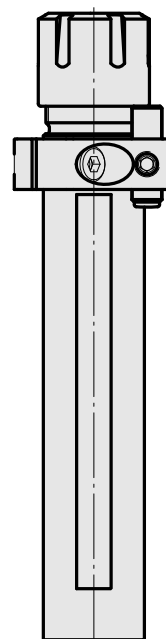
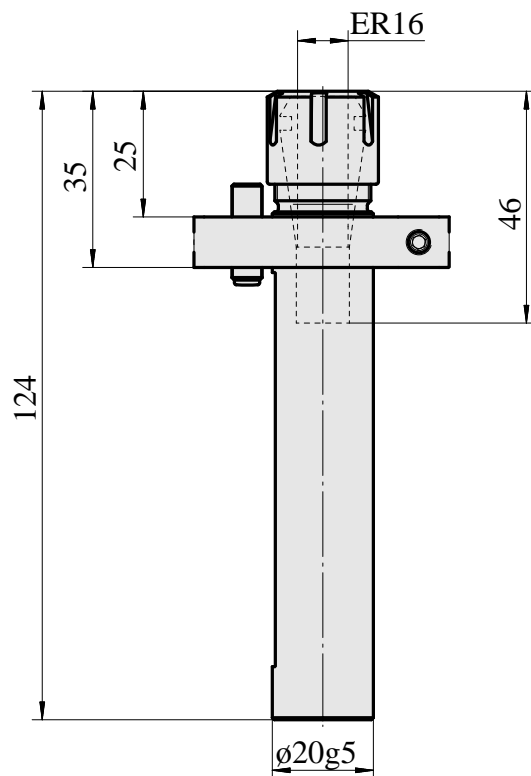
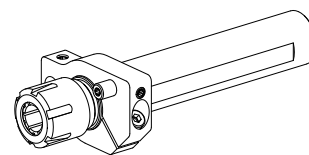


Portapunte Gambo 20 ER16

Caratteristiche tecniche

Gambo TNL	Gambo 20
Azionamento	non azionato
Fissaggio TNL	Perno di precentraggio
Raffreddamento	interno
Pressione	120 bar
Attacco	ER16
X [mm]	-
Y [mm]	-
Z [mm]	40,5
Prodotti INDEX TRAUB	TNL12



Documenti

Non sono disponibili download per questo prodotto

Accessori

Necessario per l'esercizio

[Chiave](#)

Id prodotto : 10621809

Id prodotto precedente : 490219.2161

Categoria acces. portautensile Attrezzo per pinze di serrag.	Attacco ER16	Tipo pinza di serraggio ER 16	Tipo dado di serraggio Filetta. interna diam. ridotto
Strumento per pinze Chiave dado di serraggio			

Accessori opzionali

Tool holder accessories

[Dado di serraggio](#)

Id prodotto : 10178506

Id prodotto precedente : 901939.6161

Categoria acces. portautensile Dado di serraggio	Attacco ER16	Tipo pinza di serraggio ER 16	Tipo dado di serraggio Filetta. interna diam. ridotto
--	-----------------	----------------------------------	---

Altri accessori

[Pinza di serraggio](#)

Id prodotto : 10834596

Id prodotto precedente : 901930.1---

[Pinza di serraggio](#)

Id prodotto : 10589709

Id prodotto precedente : W99903--

Pinza foratura filettata ET-1-16

Id prodotto : 10542491

Id prodotto precedente : 3230--

Pinza foratura filettata

Id prodotto : 10865233

Id prodotto precedente : WZ9990.9506F

Pinza di serraggio retrattile

Id prodotto : 10870393

Id prodotto precedente : W999065-

Pinza di serraggio, sigillato

Id prodotto : 10433061

Id prodotto precedente : W999083-
