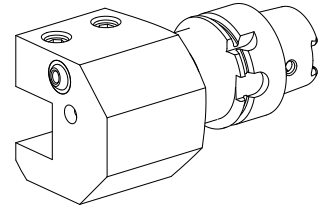


Supporto portapezzo HSK 40 T Quadrato 20

Caratteristiche tecniche

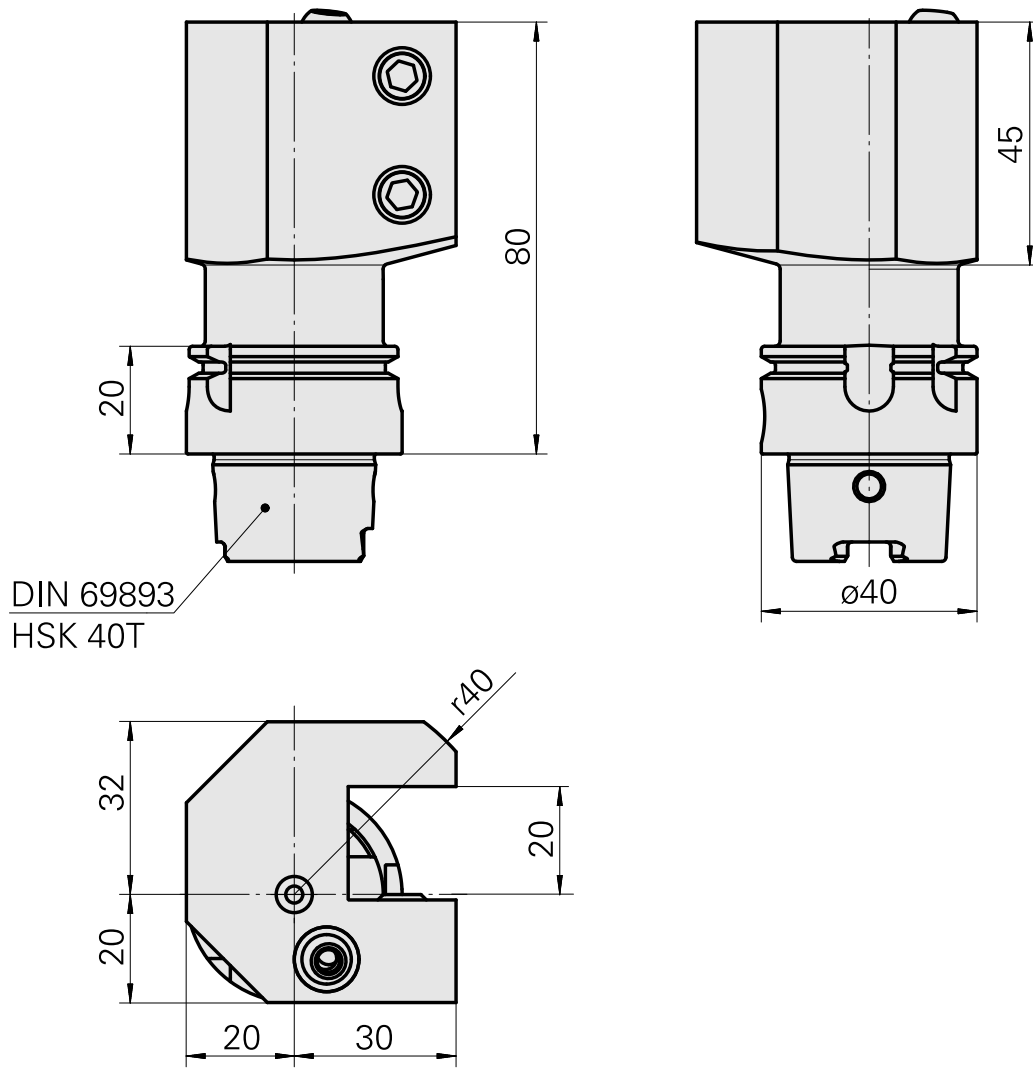
Gambo HSK	HSK 40
Forma HSK	T
Attacco	Quadrato 20x20
Raffreddamento	esterno
Pressione	50 bar
X [mm]	80
Z [mm]	30
Prodotti INDEX TRAUB	G220.3 • G220 • R200 • TNX220.3



Istruzioni

Non idoneo per INDEX G160, G250 e G400!

Le stazioni vicine nel magazzino utensili sono utilizzabili solo in misura limitata!



Documenti

Non sono disponibili download per questo prodotto

Accessori

Necessario per l'esercizio

[Chiave a tubo quadro](#)

Id prodotto : 10532354

Id prodotto precedente : WS7400.0010

Categoria acces. portautensile Strumento per adattatore KSS	Attacco HSK 40 A/C
--	-----------------------

Accessori opzionali

Tool holder accessories

[Set adattatore refrigerante](#)

Id prodotto : 10581780

Id prodotto precedente : WS7400.0020

Categoria acces. portautensile Kit trasporto lubrorefrigeran.	Attacco HSK 40 A/C
--	-----------------------

[Adduzione refrigerante, massimo 120 bar](#)

Id prodotto : 12024083

Id prodotto precedente :

Categoria acces. portautensile Kit trasporto lubrorefrigeran.	Attacco HSK 40 A/C
--	-----------------------

[Angolo di sostegno, altezza 8 mm, larghezza 8 mm](#)

Id prodotto : 10271441

Id prodotto precedente : W63300.0010

Categoria acces.
portautensile
Angolare di
compensazione

Attacco
Quadrato 20x20

[Angolo di sostegno, Altezza 4 mm, larghezza 4 mm](#)

Id prodotto : 10135472

Id prodotto precedente : W63300.0020

Categoria acces.
portautensile
Angolare di
compensazione

Attacco
Quadrato 20x20