

WFB 32-20 Mandrin de frettage D6

Technical data

Catégorie d'accessoires PO

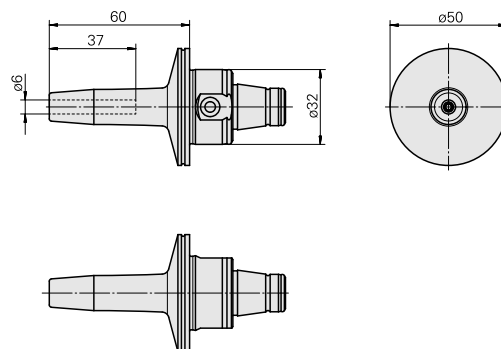
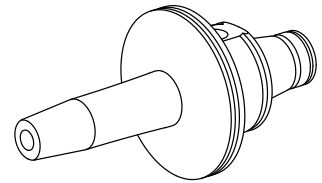
WFB 32-20

Attachement

Mandrin de frettage D6

Inserts à changement rapide

attachement fretté



Documents

No downloads available for this product