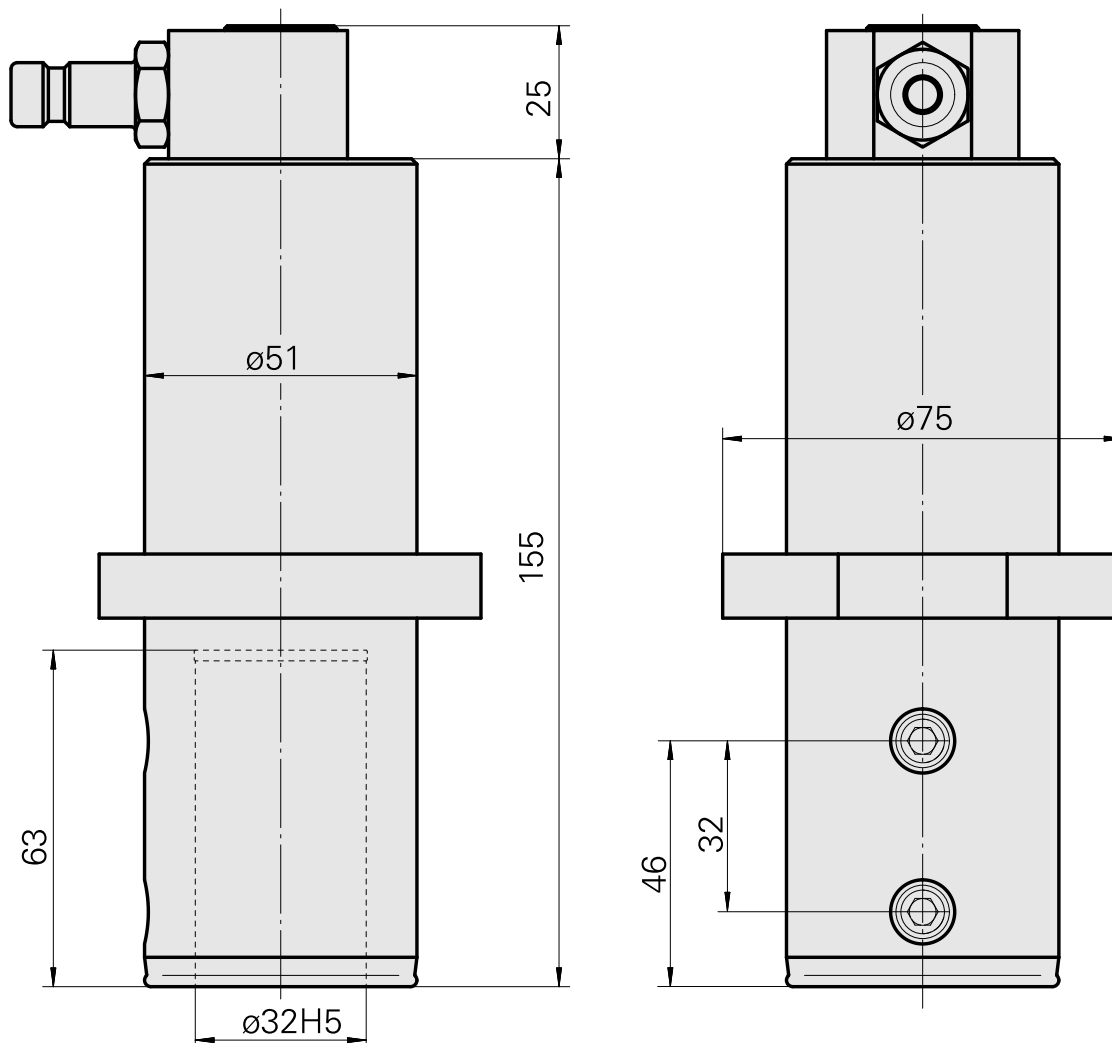
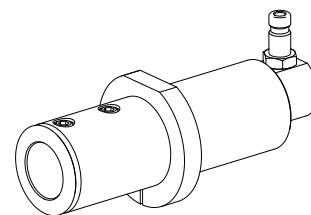


Portapunte D32

Caratteristiche tecniche

Azionamento	non azionato
Fissaggio MS	Anello di bloccaggio D51
Raffreddamento	interno
Pressione	80 bar
Attacco	D32
X [mm]	-
Y [mm]	-
Z [mm]	-
Prodotti INDEX TRAUB	MS32C • MS52C • MS32-6.2 • MS40-6 • MS40-8 • MS52-6.3 • MS32-6.3



Documenti

Non sono disponibili download per questo prodotto

Accessori

Accessori opzionali

Altri accessori

[Bussola attacco con manicotto D32](#)

Id prodotto : 10505810

Id prodotto precedente : W63221.40--

[Frizione SP-006-0-WR513-11-2 Serie LP](#)

Id prodotto : 10837142

Id prodotto precedente : 474940.0112

[Niples SP-006-1-WR013-11 Serie LP](#)

Id prodotto : 10186287

Id prodotto precedente : 474946.25
