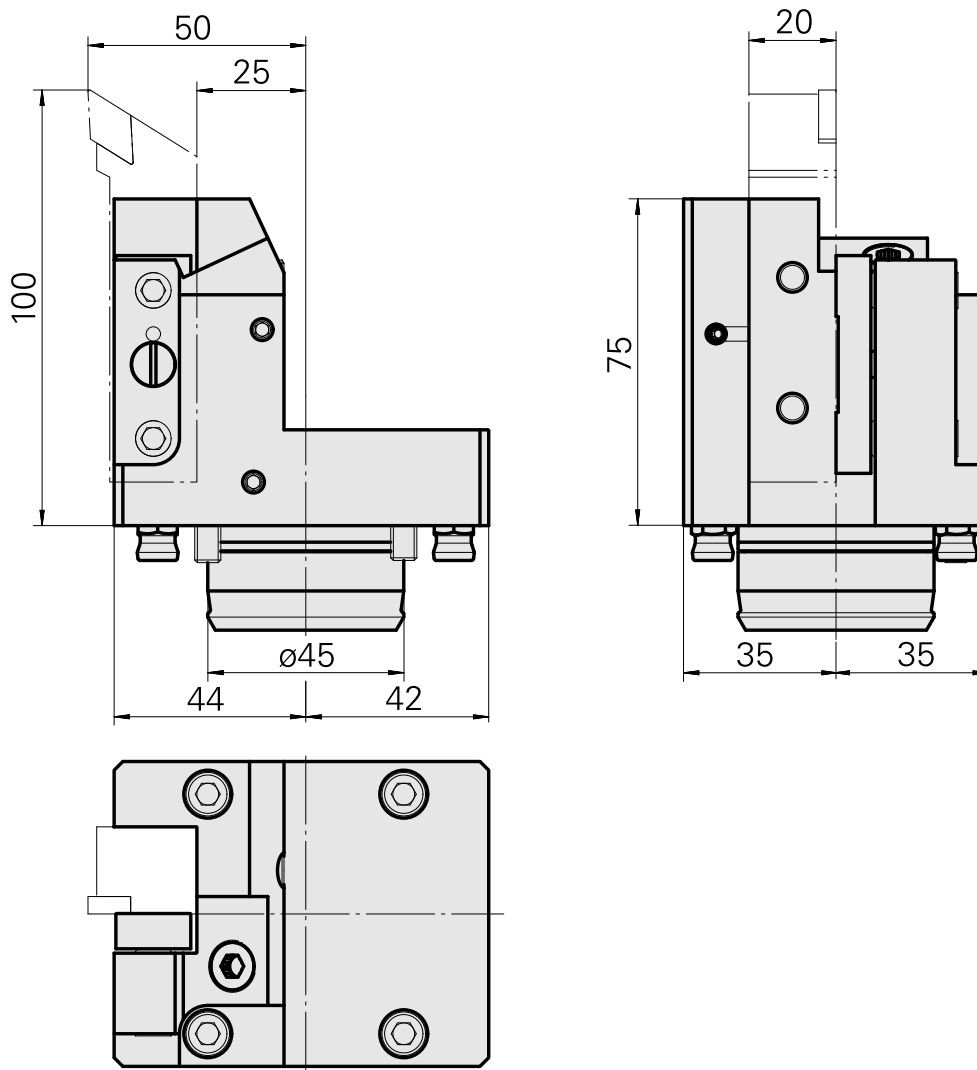
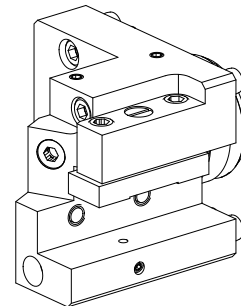


PO de tournage KPS 45 Carré 20x20

Données techniques

Queue KPS	KPS 45
Entraînement	non entraîné
Arrosage	central et extérieur
Attachement	Carré 20x20
Pression	80 bar
X [mm]	75
Y [mm]	-
Z [mm]	25
Produits INDEX TRAUB	ABC65 • TNK42/65 • C200 Tandem



Documents

Aucun téléchargement n'est disponible pour ce produit

Accessoires

Accessoires optionnels

Autres accessoires

[Douille 4x8x12](#)

ID produit : 10831938

Ancienne ID produit : W02010.0002

[Vis creuse M12x1](#)

ID produit : 10757766

Ancienne ID produit : W02013.0001

[Buse à bille D8xM5](#)

ID produit : 10392450

Ancienne ID produit : W02019.0002
