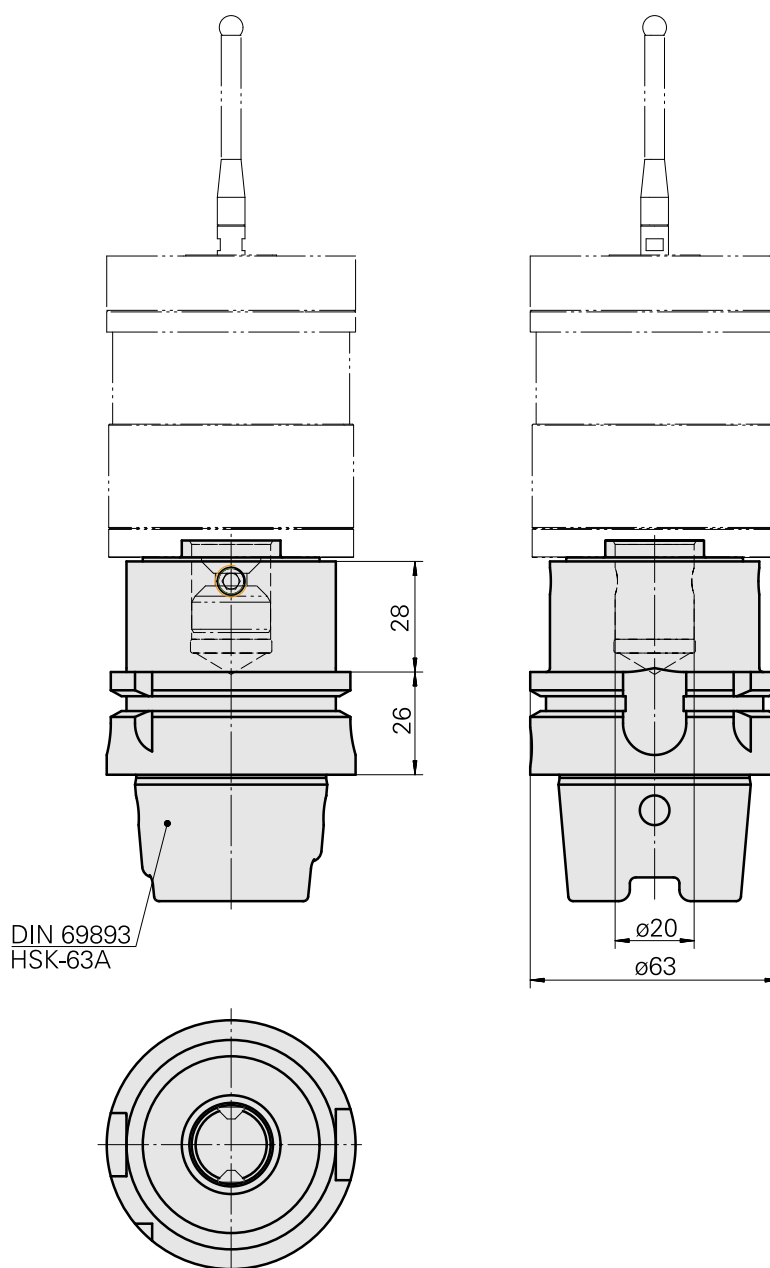
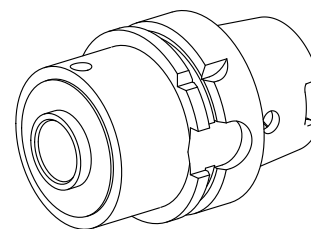


## Supporto p. tastatore misura HSK 63 T Re

### Caratteristiche tecniche

Gambo HSK	HSK 63
Forma HSK	T
Attacco	Renishaw D20
X [mm]	59,3
Z [mm]	-



---

## Documenti

Non sono disponibili download per questo prodotto

## Accessori

Necessario per l'esercizio

### [Supporto per tastatore di misu](#)

Id prodotto : 12146926

Id prodotto precedente :

---

### [Tastatore](#)

Id prodotto : 12133466

Id prodotto precedente :

---

### [Tastatore](#)

Id prodotto : 10338967

Id prodotto precedente : 487542.1441

---

## Accessori opzionali

### Tool holder accessories

### [Chiave a tubo quadro](#)

Id prodotto : 10352082

Id prodotto precedente : WS7800.0010

Categoria acces.  
portautensile  
Strumento per  
adattatore KSS

Attacco  
HSK 63 A/C

10607498  
487542.0431

**INDEX**

---

### Set adattatore refrigerante HSK-A63

Id prodotto : 11074450

Id prodotto precedente : WS7800.0020

Categoria acces. portautensile Kit trasporto lubrorefrigeran.	Attacco HSK 63 A/C
--	-----------------------

### **Altri accessori**

### Valigia A-2033-7001

Id prodotto : 10259626

Id prodotto precedente : 487542.0911

---