

Adattatore

Caratteristiche tecniche

Categoria acces. portautensile

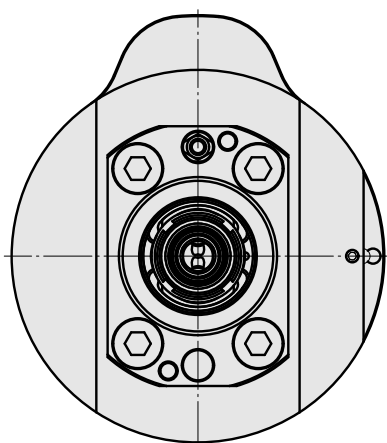
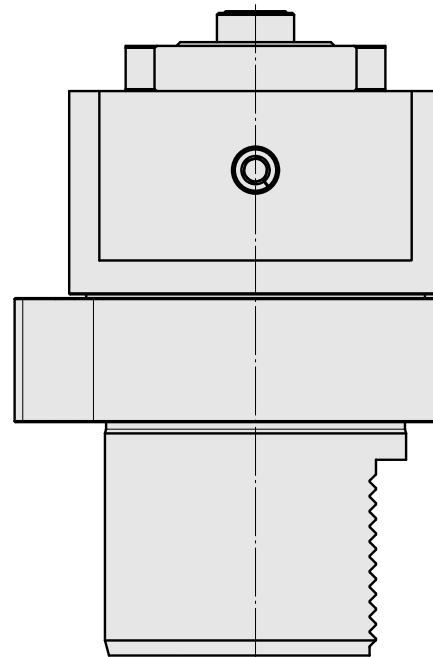
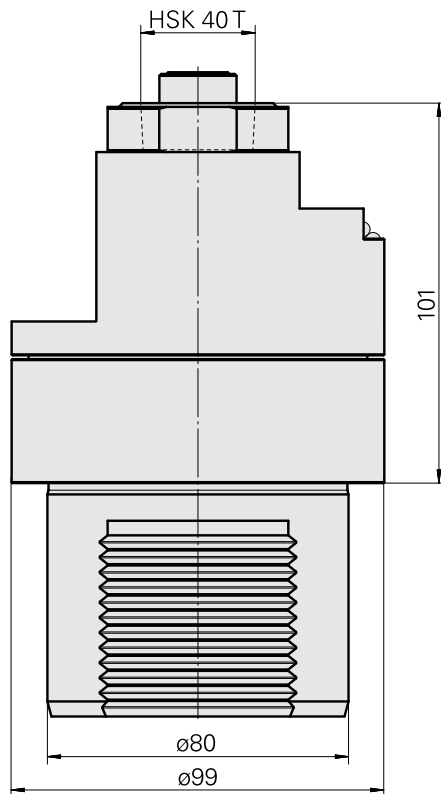
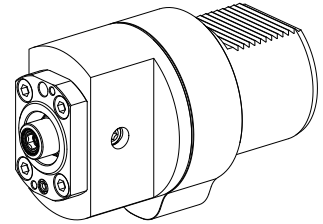
Adattatore disp. prerregolaz.

Attacco

D80 per preimpostazione

Attacco per utensile

HSK 40



Documenti

Non sono disponibili download per questo prodotto