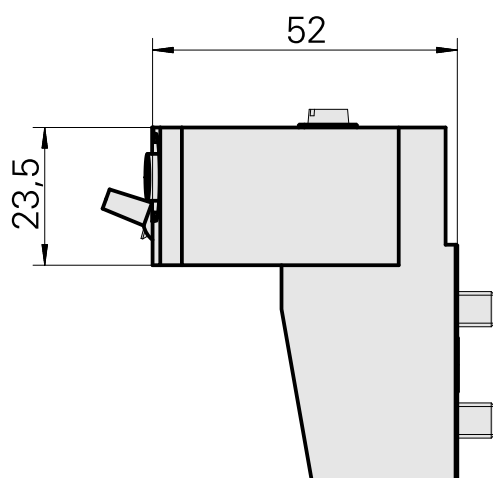
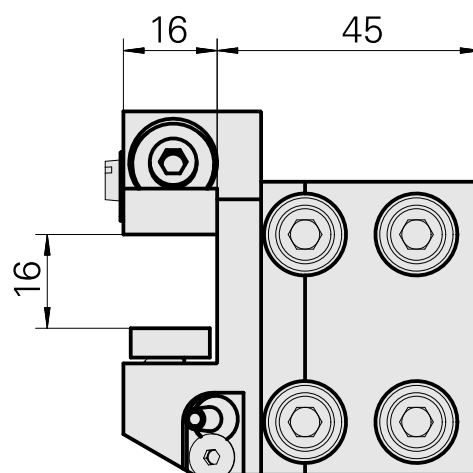
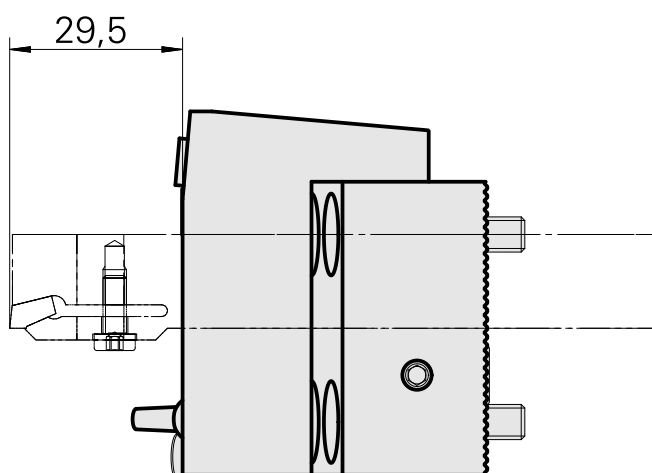
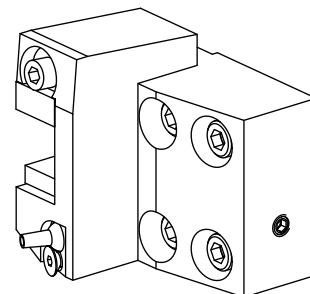


Flangia di bloccaggio inserti Quadrato 1, regolabile in direzione Z

Caratteristiche tecniche

Azionamento	non azionato
Raffreddamento	esterno
Pressione	80 bar
Senso di rotazione	Rotazione destrorsa
Attacco	Quadrato 16x16
X [mm]	—
Y [mm]	—
Z [mm]	—
Prodotti INDEX TRAUB	MS16-6 • MS16-6 Plus



Documenti

Non sono disponibili download per questo prodotto

Accessori

Accessori opzionali

Altri accessori

[Ugello Palla D8xM5](#)

Id prodotto : 10392450

Id prodotto precedente : W02019.0002

[Vite svasata M 4x 8/T20 verzinkt 402314 8](#)

Id prodotto : 10586100

Id prodotto precedente : 410362.0408

[Ugello Kugel-D8](#)

Id prodotto : 10007891

Id prodotto precedente : 904837
