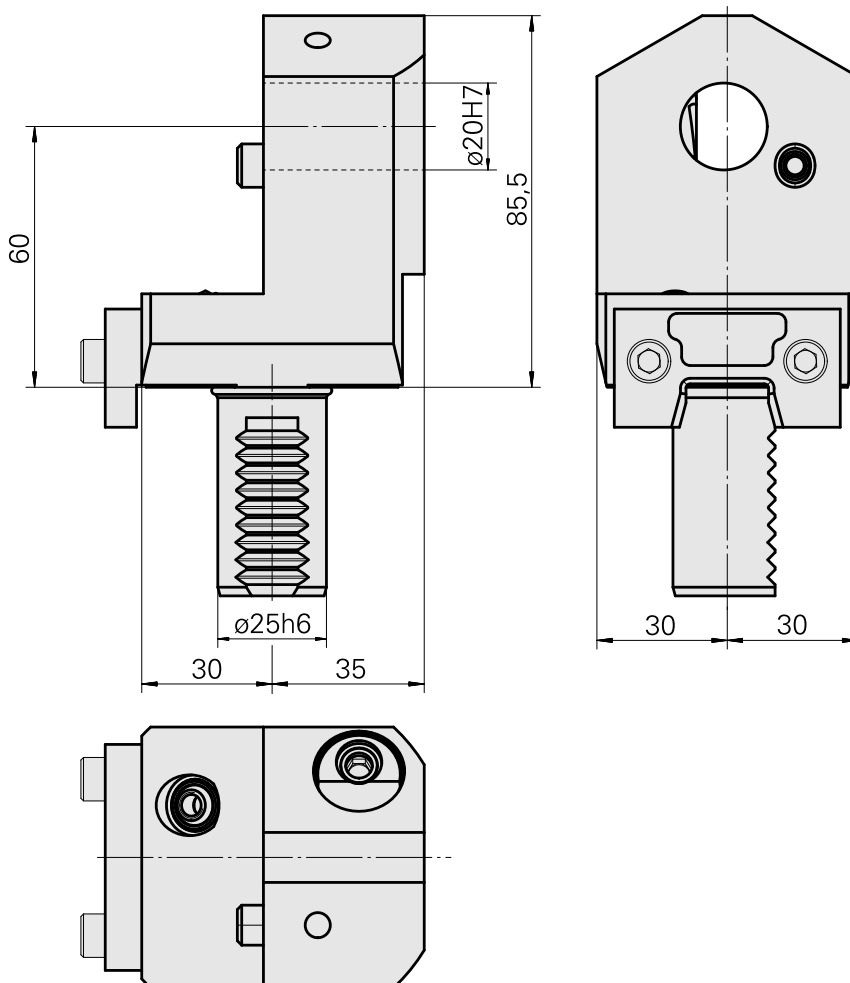
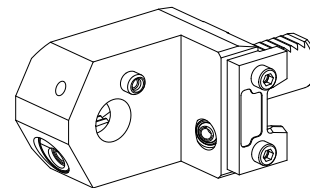


## Compensation holder

### 技术特点

刀柄VDI	VDI 25
驱动装置	非动力式
固定装置VDI	V形块
冷却	外冷/内冷
压力	40 bar
夹具	VDI 20
可翻转 180°	否
X [mm]	60
Y [mm]	-
Z [mm]	2
INDEX TRAUB产品	ABC • ABC.2



---

## 文件

没有针对此产品的任何下载

## 附件

### 可选附件

其他附件

#### [Ball nozzle 12D/M6](#)

产品ID：10602750

以前的产品ID：474550.0101

---

#### [Not defined](#)

产品ID：10494656

以前的产品ID：WL3300.9110F

---