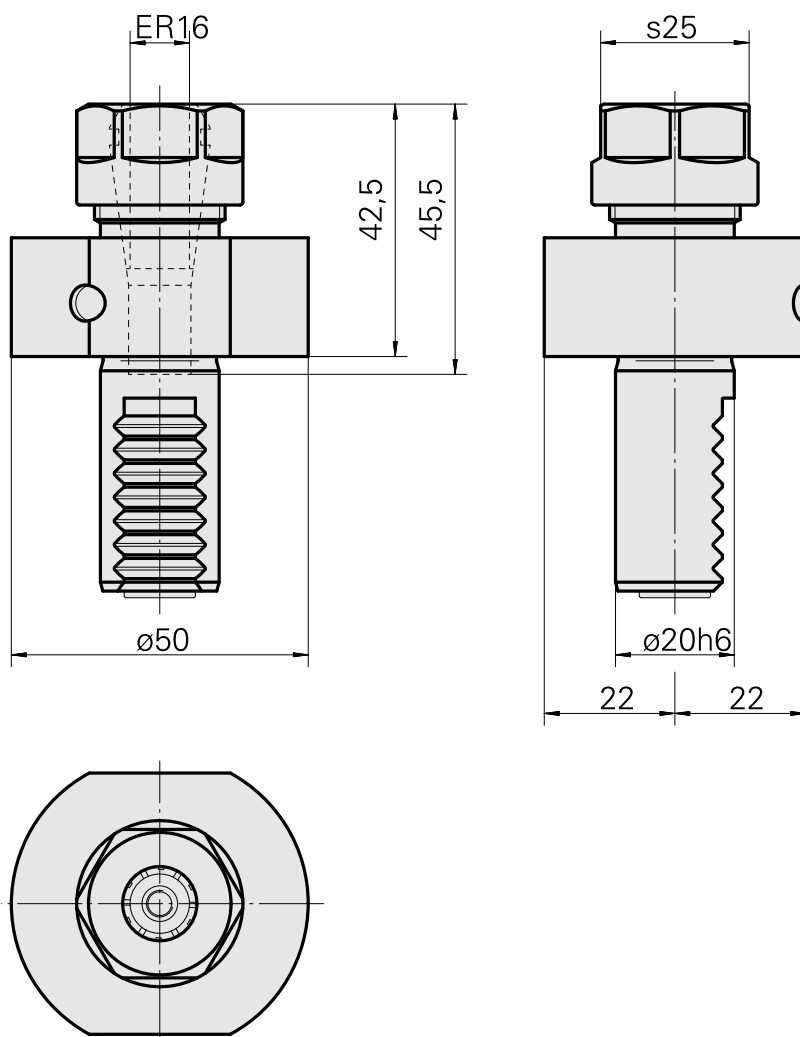
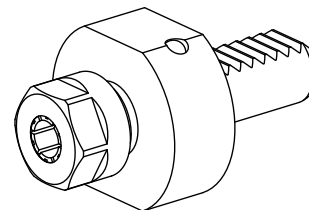


Portapunte VDI 20 ER16

Caratteristiche tecniche

Gambo VDI	VDI 20
Azionamento	non azionato
Fissaggio VDI	nessuno
Raffreddamento	interno
Pressione	20 bar
Attacco	ER16
ruotabile di 180°	no
X [mm]	42,5
Y [mm]	-
Z [mm]	-



Documenti

Non sono disponibili download per questo prodotto

Accessori

Necessario per l'esercizio

Chiave

Id prodotto : 10966369

Id prodotto precedente : 490219.0161

Categoria acces. portautensile Attrezzo per pinze di serrag.	Attacco ER16	Tipo pinza di serraggio ER 16	Tipo dado di serraggio Filettatura interna
Strumento per pinze Chiave dado di serraggio			

Accessori opzionali

Tool holder accessories

Dado di serraggio

Id prodotto : 12061390

Id prodotto precedente :

Dado di serraggio

Id prodotto : 10378189

Id prodotto precedente : 901939.01

Categoria acces. portautensile Dado di serraggio	Attacco ER16	Tipo pinza di serraggio ER 16	Tipo dado di serraggio Filettatura interna
--	-----------------	----------------------------------	---

Altri accessori

Pinza di serraggio

Id prodotto : 10834596

Id prodotto precedente : 901930.1---

[Pinza di serraggio](#)

Id prodotto : 10589709
Id prodotto precedente : W99903--

[Pinza foratura filettata ET-1-16](#)

Id prodotto : 10542491
Id prodotto precedente : 3230--

[Pinza foratura filettata](#)

Id prodotto : 10865233
Id prodotto precedente : WZ9990.9506F

[Pinza di serraggio retrattile](#)

Id prodotto : 10870393
Id prodotto precedente : W999065-

[Pinza di serraggio, sigillato](#)

Id prodotto : 10433061
Id prodotto precedente : W999083-

[Disco copertura](#)

Id prodotto : 12061397
Id prodotto precedente :

[Disco copertura](#)

Id prodotto : 12061398
Id prodotto precedente :

[Chiave](#)

Id prodotto : 12061854
Id prodotto precedente :
