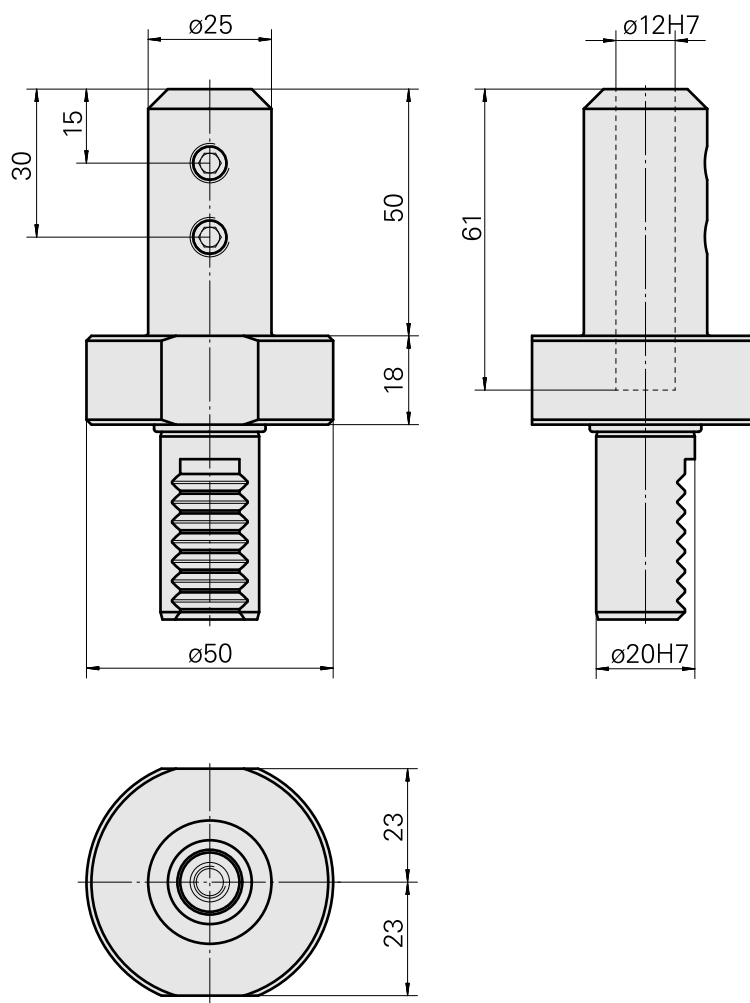
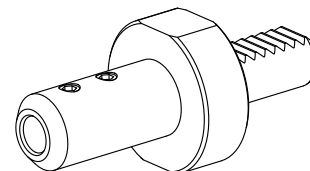


## Portapunte VDI 20 D12, Speciale per utensile di stampigliatura WriteStar

### Caratteristiche tecniche

Gambo VDI	VDI 20
Azionamento	non azionato
Fissaggio VDI	nessuno
Attacco	D12
ruotabile di 180°	no
Data carrier	controllare foro dell'attacco
X [mm]	68
Y [mm]	-
Z [mm]	-
Prodotti INDEX TRAUB	C100



---

## Documenti

Non sono disponibili download per questo prodotto

## Accessori

Accessori opzionali

**Tool holder accessories**

[Utensile per stampigliatura, Angolo/raggio acuto 90°/R0,5mm](#)

Id prodotto : 10448780

Id prodotto precedente : W9990300

Categoria acces.  
portautensile  
Utensile per  
stampigliatura

Attacco per utensile  
12mm