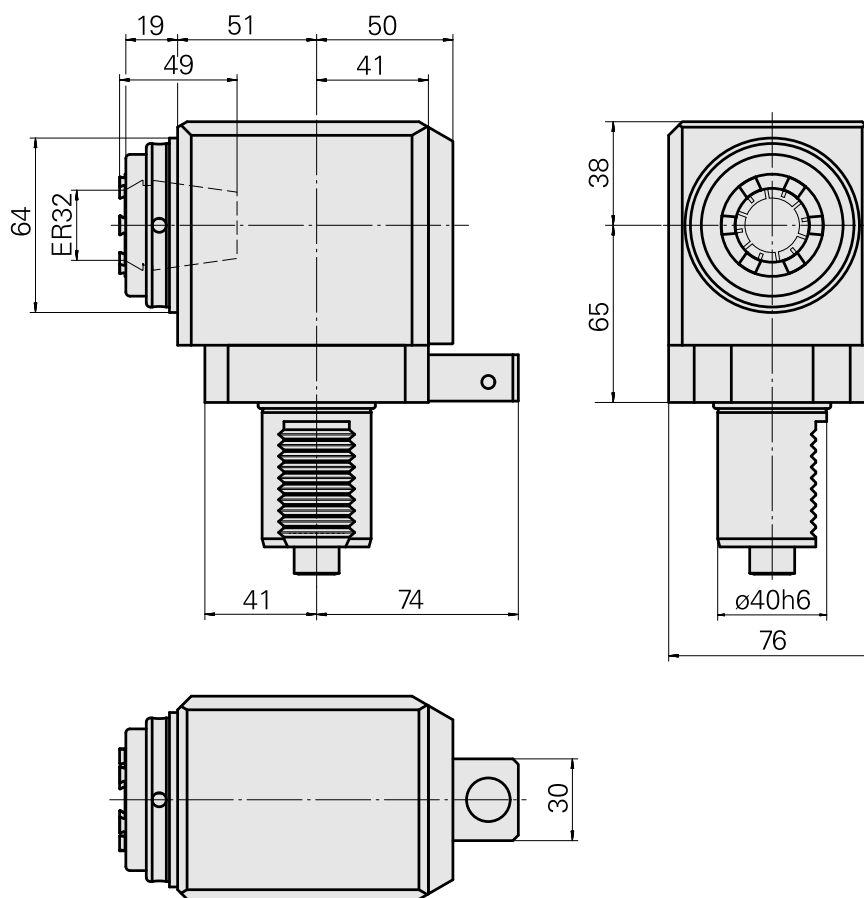
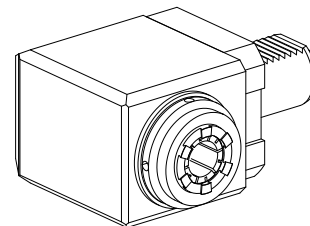


Unidade de fresagem VDI 40 1:1 ER32

Características técnicas

Haste VDI	VDI 40
Acionamento	Eixo estriado B17x14
Fixação VDI	Sistema de alinhamento
Rotação	1:1
Refrigeração	externo
Pressão (até)	40 bar
Recepção	ER32
Reversível em 180°	não
Direção	igual a direção de condução
X [mm]	65
Y [mm]	-
Z [mm]	71
Produtos INDEX TRAUB	TNA400



Documentos

Não há downloads disponíveis para este produto

Acessórios

Necessário para operação

Chave

ID do produto : 10174063

ID anterior do produto : 325767

PF Categoria de acessórios Ferramenta	Recepção ER32	Tipo de pinça de aperto ER 32	Fixação do tipo porca Rosca macho
Ferramenta para pinças Chaves de boca			

Chave de gancho

ID do produto : 10941836

ID anterior do produto : 490344.1580

PF Categoria de acessórios Ferramenta	Fixação do tipo porca Diâmetro externo 58-62 mm	Ferramenta para pinças Chave de unha pino, forma B
--	---	--

Acessórios opcionais

Tool holder accessories

Porca tensora

ID do produto : 10322936

ID anterior do produto : 325950

PF Categoria de acessórios Garra	Recepção ER32	Tipo de pinça de aperto ER 32	Fixação do tipo porca Rosca macho
-------------------------------------	------------------	----------------------------------	--------------------------------------

Outros acessórios

[Clamping collet](#)

ID do produto : 10187712
ID anterior do produto : 901930.6---

[tapping tool collet ET-1-32](#)

ID do produto : 10640099
ID anterior do produto : 3242--

[tapping tool collet](#)

ID do produto : 10601144
ID anterior do produto : WZ9990.9509F

[Porta pinça](#)

ID do produto : 10659178
ID anterior do produto : W999068-

[Suporte de ferramenta 6x1x70](#)

ID do produto : 10817034
ID anterior do produto : W00019.0465

[Suporte de ferramenta M14x1](#)

ID do produto : 10257870
ID anterior do produto : W00019.0466
