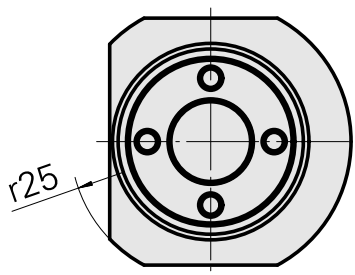
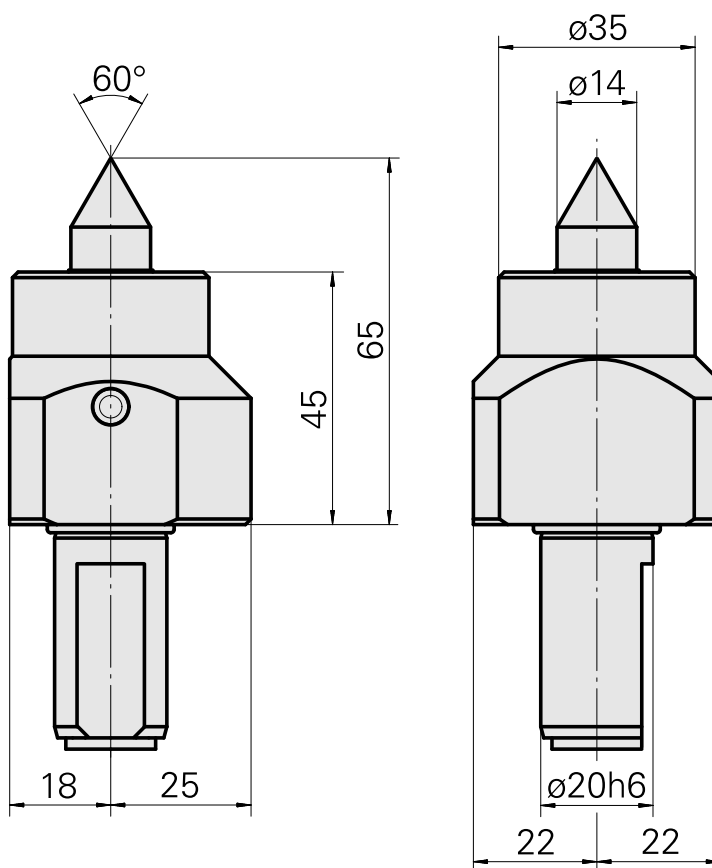
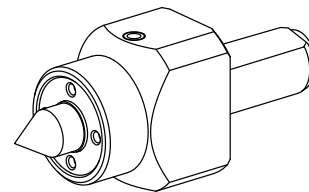


## Spitzenführhalter VDI 20, federnd, mitlaufend

### Technische Daten

Schaft VDI	VDI 20
Antrieb	nicht angetrieben
Fixierung VDI	keine
180° wendbar	nein
X [mm]	65
Y [mm]	-
Z [mm]	-



## Dokumente

Für dieses Produkt sind keine Downloads vorhanden

## Zubehör

Optionales Zubehör

**weiteres Zubehör**

[FUEHRUNGSSPITZE 60 GRD vorgeschliffen](#)

Artikel-Id : 10381711

frühere Artikel-Id : 8W13624.04

---