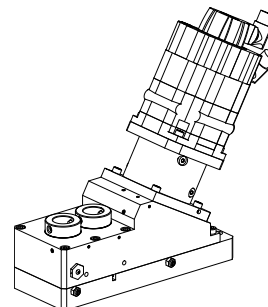


Unità lavorazione schiena MS52 1:1 WFB 3, azionamento raffreddato mediante liquido

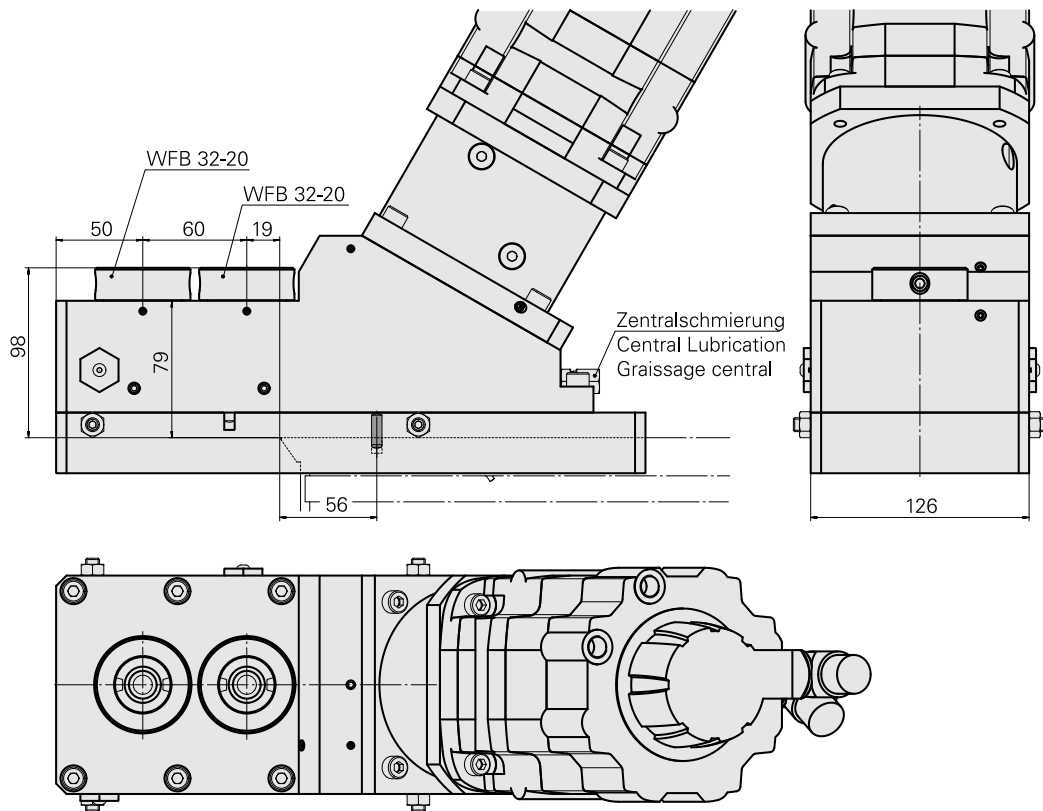
Caratteristiche tecniche

Sistema slitte MS	MS52
Azionamento	Azionamento diretto
Fissaggio MS	Chiavetta/perno
Speed ratio	1:1
Raffreddamento	esterno
Pressione	80 bar
Attacco	WFB 32-20
X [mm]	–
Y [mm]	–
Z [mm]	–
Prodotti INDEX TRAUB	MS52C • MS52-6.3



Istruzioni

Utilizzabile solo nelle posizioni X.3! L'unità deve essere collegata a una lubrificazione centralizzata! L'unità deve essere impiegata solo in combinazione con uno dei motori indicati e la relativa UNIT!
Motore (AC), 10 Nm – 12107824 (Siemens 1FT7062-5WK74-1NK2) compreso nella fornitura. UNIT 154



Documenti

Schede prodotto

[DE \(pdf\)](#)

[EN \(pdf\)](#)

[FR \(pdf\)](#)

[PT \(pdf\)](#)

[DE \(pdf\)](#)

[EN \(pdf\)](#)

[FR \(pdf\)](#)

Accessori

Necessario per l'esercizio

[Parti per il montaggio](#)

Id prodotto : 10826974

Id prodotto precedente : W00031.0002

[Set di cavi, 5m im Arbeitsraum](#)

Id prodotto : 10912003

Id prodotto precedente : GM5702.9055

Accessori opzionali

Altri accessori

[Adattatore calettatura WFB 32-20](#)

Id prodotto : 10726868

Id prodotto precedente : WZ9990.3206F

[Adattatore WFB 32-20 Weldon](#)

Id prodotto : 10305353

Id prodotto precedente : WZ9990.3207F

[Adattatore WFB 32-20 pinza di serra](#)

Id prodotto : 10298507

Id prodotto precedente : WZ9990.3208F

[Adattatore WFB 32-20 Albero portafrese](#)

Id prodotto : 10640736

Id prodotto precedente : WZ9990.3209F

[WFB con attacco espansione idr](#)

Id prodotto : 10946690

Id prodotto precedente : WZ9990.3210F

[Perno filettato M10x1x11](#)

Id prodotto : 10165359

Id prodotto precedente : 326057
