

Adatta. ausilio monta. HSK 63

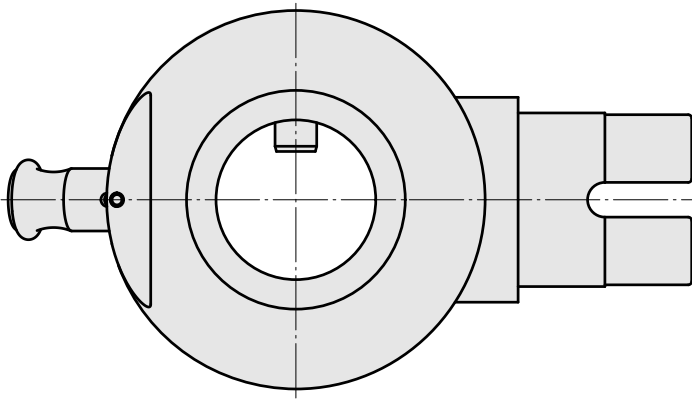
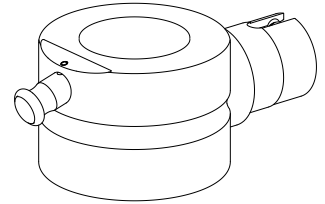
Caratteristiche tecniche

Categoria acces. portautensile

Adatta. ausilio monta.

Attacco per utensile

HSK 63



Documenti

Non sono disponibili download per questo prodotto

Accessori

Accessori opzionali

Altri accessori

[Staffa HSK63-A](#)

Id prodotto : 10311532

Id prodotto precedente : W00014.0054
