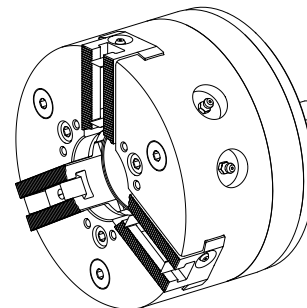


Autocentrante 3 griffe

Caratteristiche tecniche

Prodotti INDEX TRAUB	TNX65/42
Passaggio del mandrino	65mm
Lato di lavorazione	Mandrino principale • Contromandrino
Lin. prod. di altri produtt.	KFD-HS175
Attacco mandrino	KK 6
Lin. prod. di altri produtt.	Roehm



Per questo prodotto non è disponibile attualmente una visualizzazione in 3 pagine

Documenti

Non sono disponibili download per questo prodotto

Accessori

Accessori opzionali

O-Rings

[Anello guarnizione](#)

Id prodotto : 10969405

Id prodotto precedente : 319817

Lin. prod. di altri produtt. Trelleborg	N. materiale TSS	Spessore tenuta 2 Millimeter	Lin. prod. di altri produtt. O-Ring
---	------------------	---------------------------------	---

Maintenance packages

[Anello guarnizione](#)

Id prodotto : 10674942

Id prodotto precedente : 479103.0752

[Anello guarnizione](#)

Id prodotto : 10840379

Id prodotto precedente : 479103.0721

Altri accessori

[Morsetti Id.Nr 046403 \(3x 116735\)](#)

Id prodotto : 10645157

Id prodotto precedente : 908127.2951

[Bussola filettata KFD-HS 175 A6](#)

Id prodotto : 10814016

Id prodotto precedente : 468832

10572794
323465

INDEX

Coperchio

Id prodotto : 10683451
Id prodotto precedente : 940779

Dispositivo di tornitura Standard-Umfang bis Ø250mm

Id prodotto : 10362531
Id prodotto precedente : W9991012

Dispositivo di tornitura Premium-Umfang bis Ø250mm

Id prodotto : 10422192
Id prodotto precedente : W9991013

Chiave

Id prodotto : 10206139
Id prodotto precedente : 776192
