

## Adattatore

### Caratteristiche tecniche

Categoria acces. portautensile

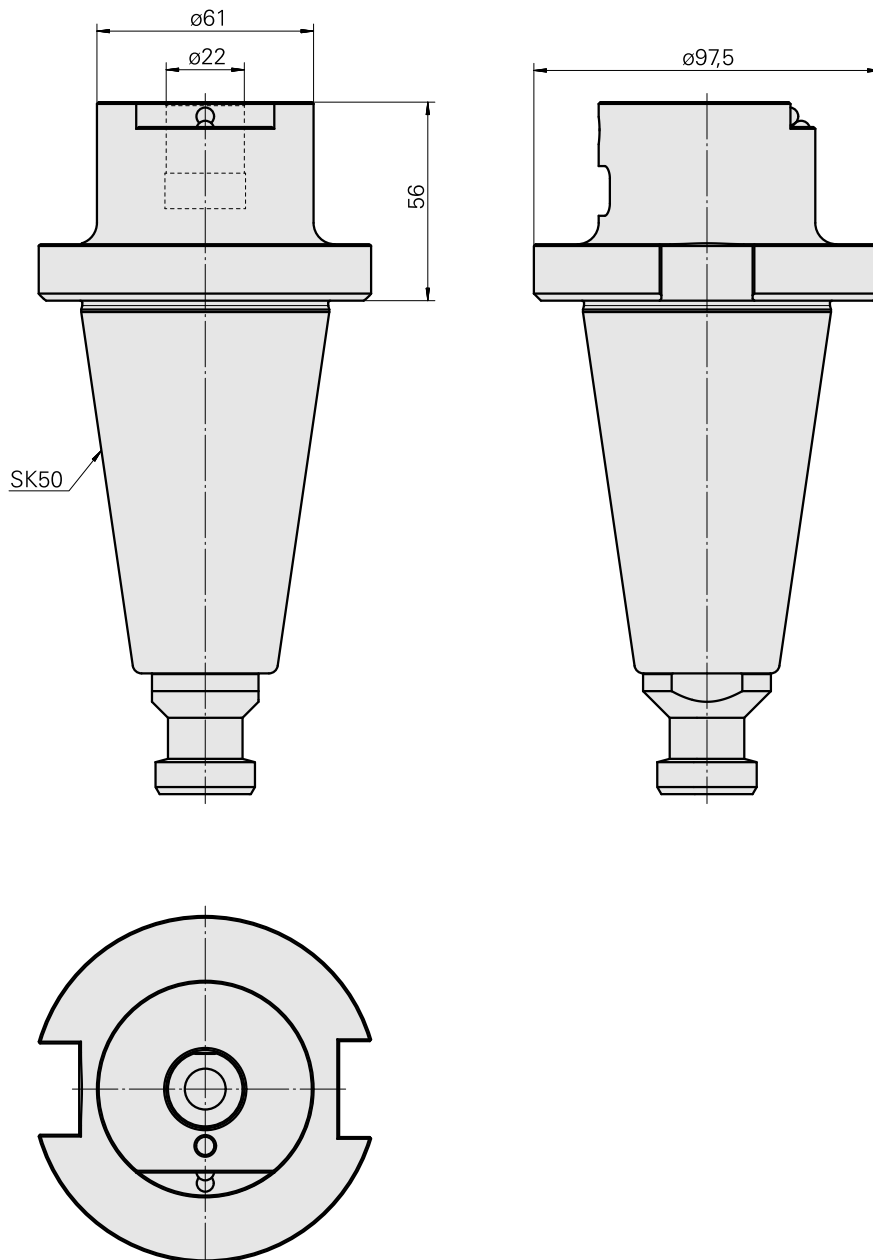
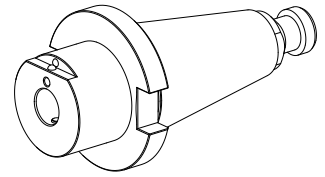
Adattatore disp. preregolaz.

Attacco

SK50

Attacco per utensile

Supporto portapunte D22mm



## **Documenti**

Non sono disponibili download per questo prodotto