

WFB 20-12 De expansão hidráulica D8

Características técnicas

PF Categoria de acessórios

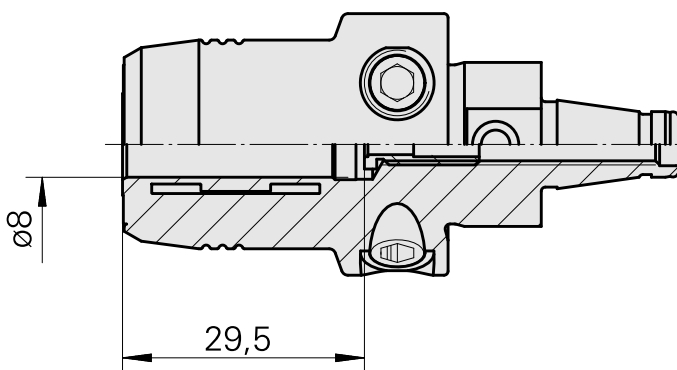
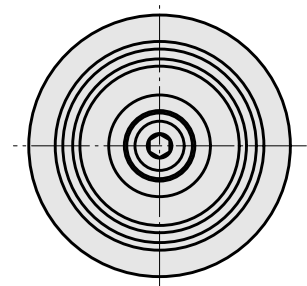
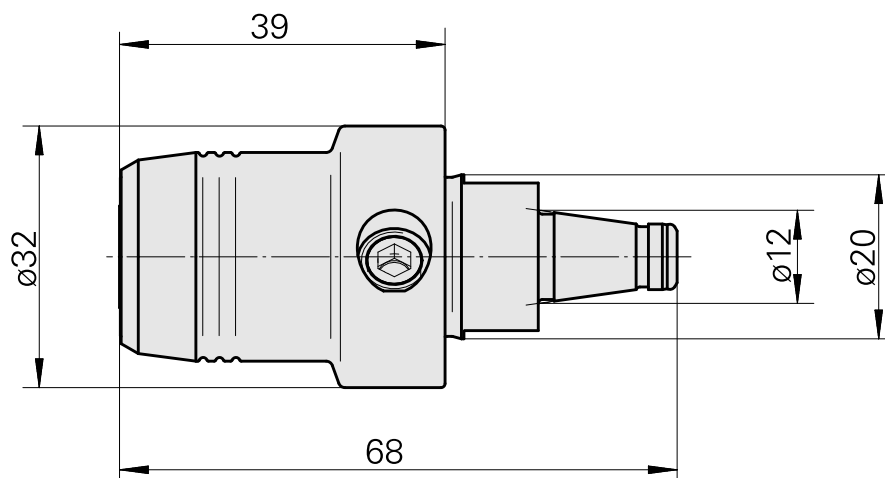
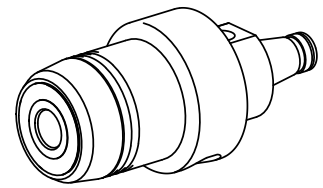
WFB 20-12

Recepção

De expansão hidráulica D8

Inserções de troca rápida

com a expansão hidrá. montagem



Documentos

Notas sobre o produto

[DE \(pdf\)](#)

[EN \(pdf\)](#)

[FR \(pdf\)](#)