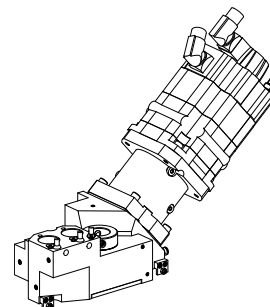


Unità lavorazione schiena MS52 1:1 2x D3, azionamento raffreddato mediante liquido

Caratteristiche tecniche

Sistema slitte MS	MS52
Azionamento	Azionamento diretto
Fissaggio MS	Chiavetta/perno
Speed ratio	1:1
Raffreddamento	esterno e interno
Pressione	esterno 40 bar, interna 80 bar
Attacco	2x D32 – 1x WFB 32-20
X [mm]	–
Y [mm]	–
Z [mm]	–
Prodotti INDEX TRAUB	MS52C • MS52-6.3



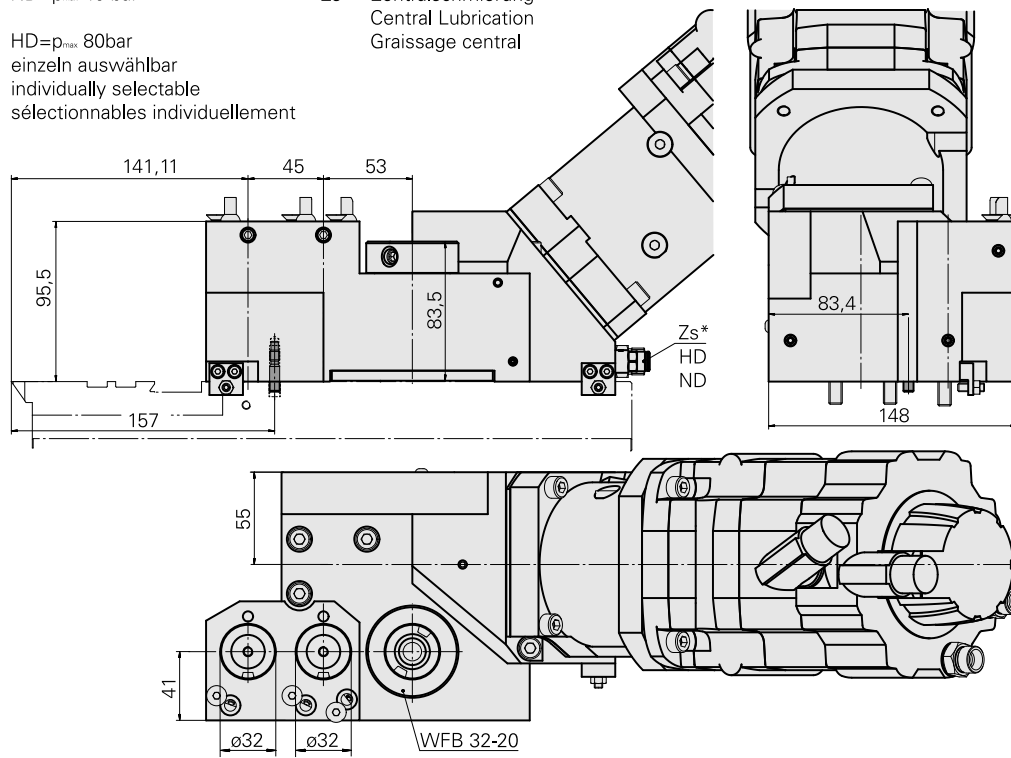
Istruzioni

Utilizzabile solo nella posizione 6.2! L'unità deve essere collegata a una lubrificazione centralizzata! L'unità deve essere impiegata solo in combinazione con uno dei motori indicati e la relativa UNIT!
Motore (AC), 10 Nm – 12107824 (Siemens 1FT7062-5WK74-1NK2) compreso nella fornitura. UNIT 153

ND=p_{max} 40 bar

HD=p_{max} 80bar
einzeln auswählbar
individually selectable
sélectionnables individuellement

Zs* = Zentralschmierung
Central Lubrication
Graissage central



Documenti

Schede prodotto

[DE \(pdf\)](#)

[EN \(pdf\)](#)

[FR \(pdf\)](#)

[PT \(pdf\)](#)

[DE \(pdf\)](#)

[EN \(pdf\)](#)

[FR \(pdf\)](#)

Accessori

Necessario per l'esercizio

[Parti per il montaggio](#)

Id prodotto : 10261538

Id prodotto precedente : W00031.0001

[Set di cavi, 5m im Arbeitsraum](#)

Id prodotto : 10912003

Id prodotto precedente : GM5702.9055

Accessori opzionali

Altri accessori

[Perno filettato](#)

Id prodotto : 10524071

Id prodotto precedente : 410191.0810

[Tubo di lubrificazione L=20](#)

Id prodotto : 10510228

Id prodotto precedente : M11451.40

[Vite svasata M 6x10/T30 verzinkt 402316 10](#)

Id prodotto : 10124078
Id prodotto precedente : 410362.0610

[Adattatore calettatura WFB 32-20](#)

Id prodotto : 10726868
Id prodotto precedente : WZ9990.3206F

[Adattatore WFB 32-20 Weldon](#)

Id prodotto : 10305353
Id prodotto precedente : WZ9990.3207F

[Adattatore WFB 32-20 pinza di serra](#)

Id prodotto : 10298507
Id prodotto precedente : WZ9990.3208F

[Adattatore WFB 32-20 Albero portafrese](#)

Id prodotto : 10640736
Id prodotto precedente : WZ9990.3209F

[WFB con attacco espansione idr](#)

Id prodotto : 10946690
Id prodotto precedente : WZ9990.3210F

[Inserto cambio rapido für Rückseiteneinheit MS](#)

Id prodotto : 10641466
Id prodotto precedente : WM9990.3200F

[Perno filettato M10x1x11](#)

Id prodotto : 10165359
Id prodotto precedente : 326057
