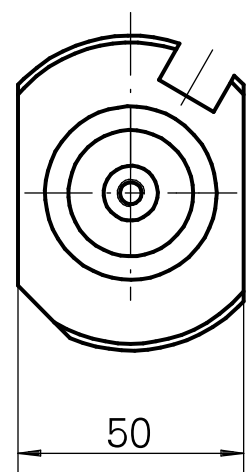
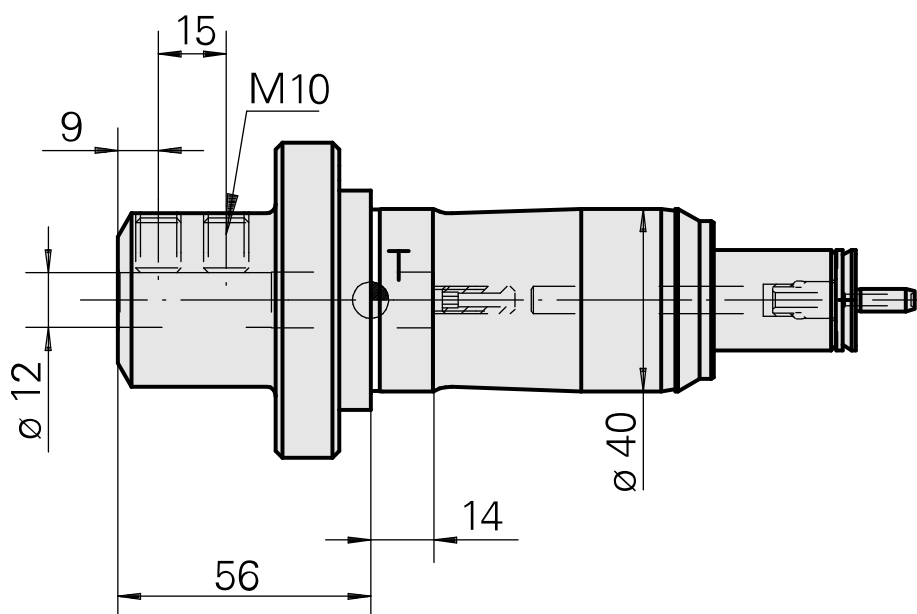
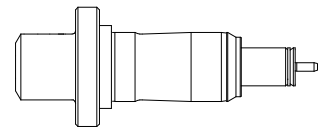


Portapunte Gambo 40 D12

Technical data

Gambo TNL	Gambo 40
Azionamento	non azionato
Raffreddamento	interno
Pressione	120 bar
Attacco	D12
Prodotti INDEX TRAUB	TNK36 • TNL26



10549148
984509

INDEX

Documents

No downloads available for this product