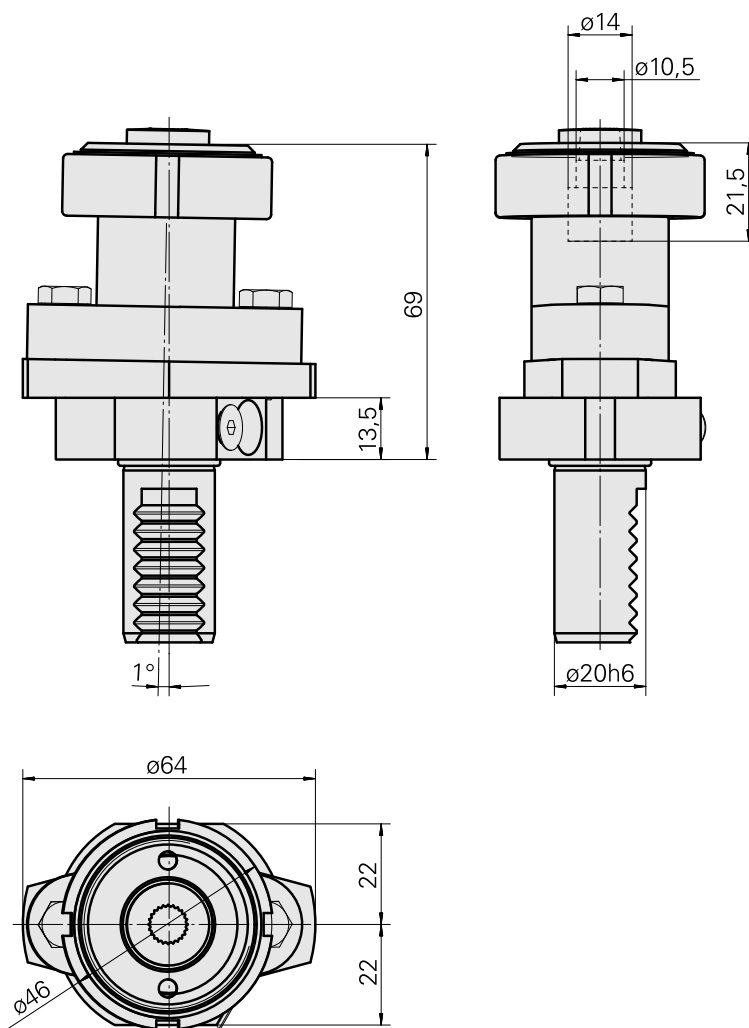
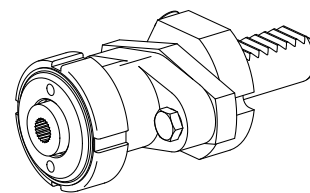


Supporto di brocciatura VDI 20 D24, oscillante, rotante

Technical data

Gambo VDI	VDI 20
Azionamento	non azionato
Fissaggio VDI	nessuno
Raffreddamento	esterno
Pressione	20 bar
Attacco	D24
ruotabile di 180°	no
X [mm]	69
Y [mm]	–
Z [mm]	–



Documents

Product notes

[DE \(pdf\)](#)

[EN \(pdf\)](#)

[FR \(pdf\)](#)

Accessories

Optional accessories

Other accessories

[Tube](#)

Product ID : 10699964

Previous product ID : W62211.2110
