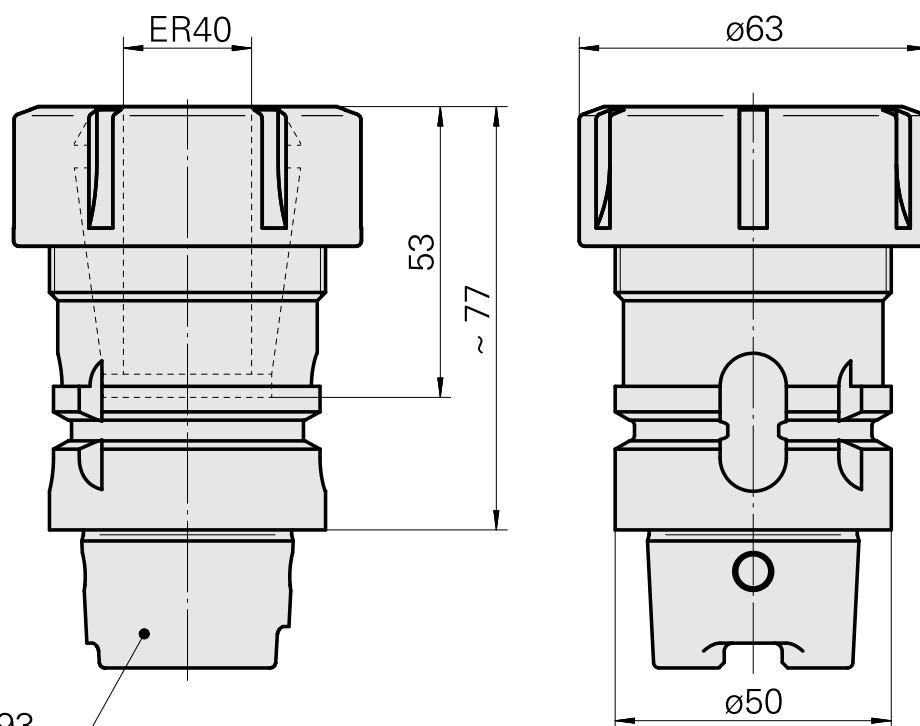
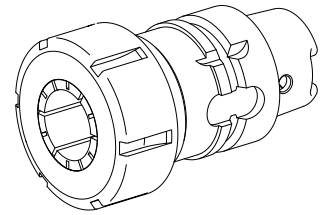


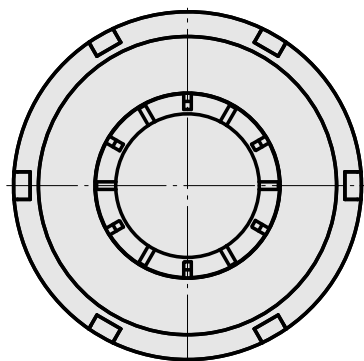
## Portapunte HSK 50 A ER40

### Caratteristiche tecniche

<b>Gambo HSK</b>	HSK 50
<b>Forma HSK</b>	A
<b>Attacco</b>	ER40
<b>Raffreddamento</b>	interno
<b>Pressione</b>	40 bar
<b>X [mm]</b>	94,5
<b>Prodotti INDEX TRAUB</b>	G250



DIN 69893  
HSK 50 A



## Documenti

Non sono disponibili download per questo prodotto

## Accessori

Necessario per l'esercizio

### Chiave

Id prodotto : 10474438

Id prodotto precedente : 490219.0401

Categoria acces. portautensile Attrezzo per pinze di serrag.	Attacco ER40	Tipo pinza di serraggio ER 40	Tipo dado di serraggio Filettatura interna
Strumento per pinze Chiave dado di serraggio			

### Chiave a tubo quadro

Id prodotto : 11033867

Id prodotto precedente : WS7600.0010

Categoria acces. portautensile Strumento per adattatore KSS	Attacco HSK 50 C		
--	---------------------	--	--

## Accessori opzionali

### Tool holder accessories

### Dado di serraggio

Id prodotto : 11029703

Id prodotto precedente : 901939.0401

Categoria acces. portautensile Dado di serraggio	Attacco ER40	Tipo pinza di serraggio ER 40	Tipo dado di serraggio Filettatura interna
--	-----------------	----------------------------------	---

---

Set adattatore refrigerante

Id prodotto : 10851451

Id prodotto precedente : WS7600.0020

Categoria acces.  
portautensile  
Kit trasporto  
lubrorefrigeran.

Attacco  
HSK 50 C

**Altri accessori**

Pinza di serraggio

Id prodotto : 10146045

Id prodotto precedente : 901930.4---

---