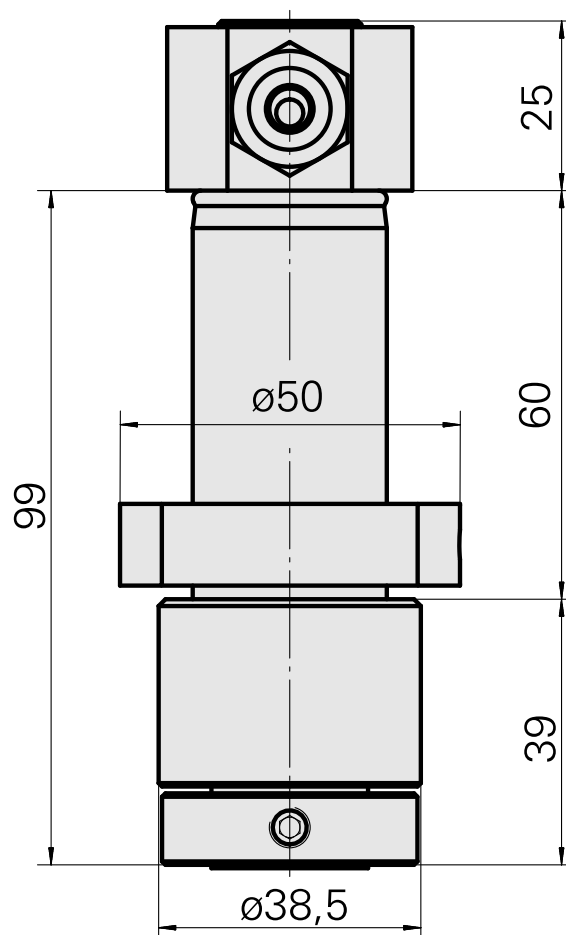
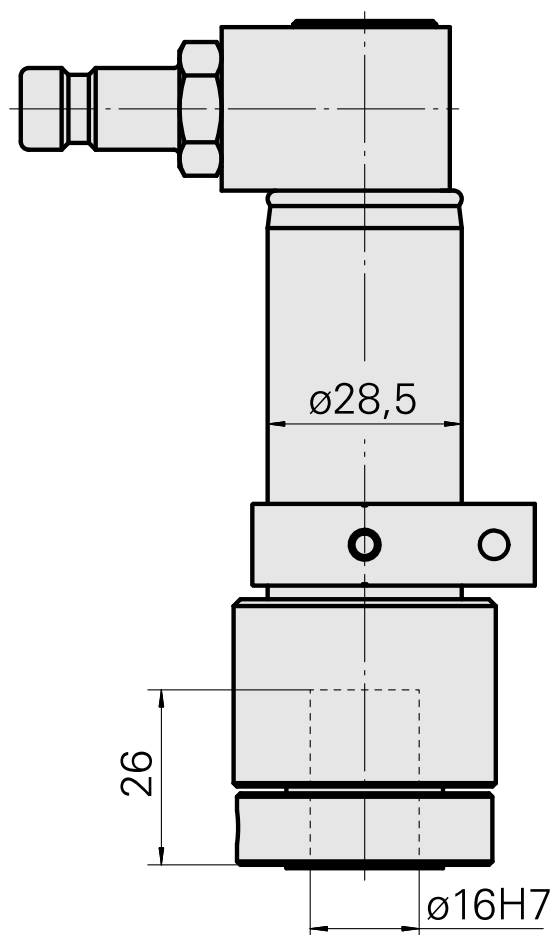
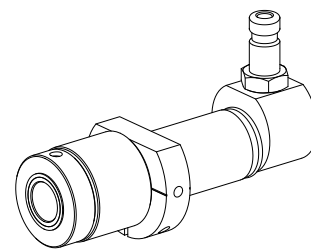


Supporto p. utensile alesatore D16

Caratteristiche tecniche

Azionamento	non azionato
Fissaggio MS	Anello di bloccaggio D28,5
Raffreddamento	interno
Attacco	D16
X [mm]	-
Y [mm]	-
Z [mm]	-
Prodotti INDEX TRAUB	A100 • MS16-6 • MS22-6 • MS22-8 • MS24-6 • MS16-6 Plus



Documenti

Non sono disponibili download per questo prodotto

Accessori

Accessori opzionali

Altri accessori

[Bussola di serraggio D16](#)

Id prodotto : 10981161

Id prodotto precedente : W95280.215-
