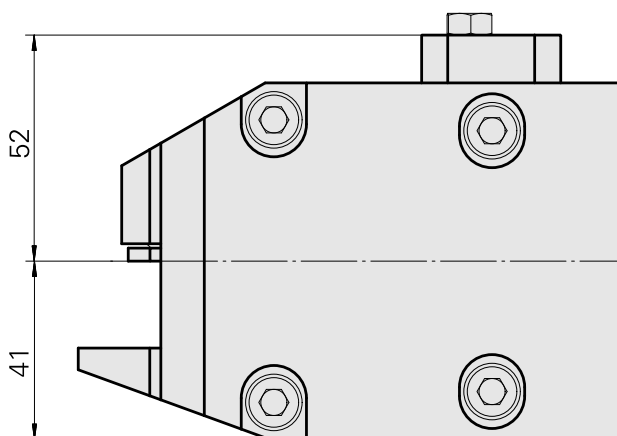
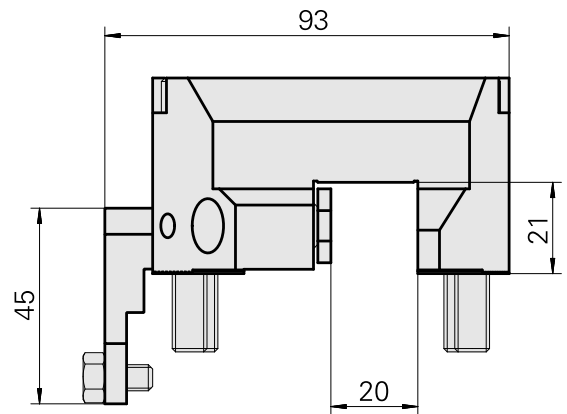
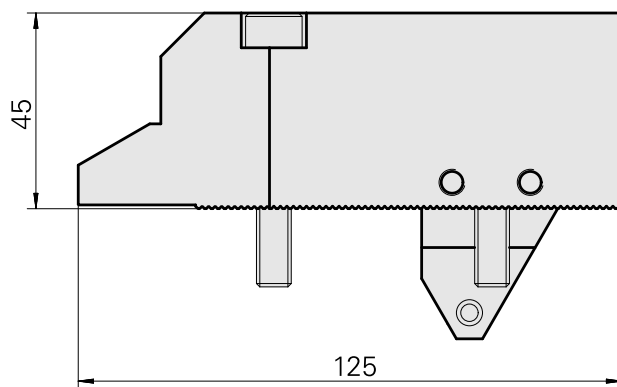
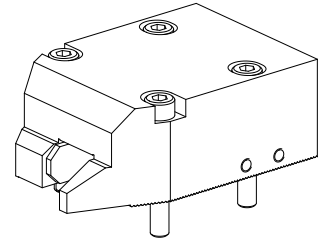


## Suporte para ferramenta corte Quadrado 2

### Características técnicas

<b>Acionamento</b>	não acionado
<b>Direção</b>	sentido anti-horário
<b>Recepção</b>	Quadrado 20x20
<b>X [mm]</b>	125
<b>Y [mm]</b>	-
<b>Z [mm]</b>	45
<b>Produtos INDEX TRAUB</b>	MS52C • MS52-6.3



## Documentos

Não há downloads disponíveis para este produto

## Acessórios

Acessórios opcionais

### Tool holder accessories

#### [Ângulo, altura 8 mm, largura 8 mm](#)

ID do produto : 10271441

ID anterior do produto : W63300.0010

PF Categoria de  
acessórios  
suporte de  
compensação

Recepção  
Quadrado 20x20

#### [Ângulo, 4 mm de altura, Largura de 4 mm](#)

ID do produto : 10135472

ID anterior do produto : W63300.0020

PF Categoria de  
acessórios  
suporte de  
compensação

Recepção  
Quadrado 20x20