

## Adattatore

### Caratteristiche tecniche

Categoria acces. portautensile

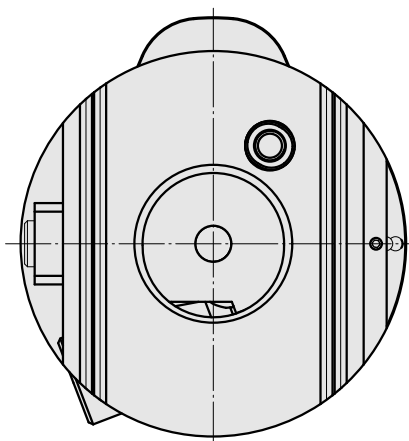
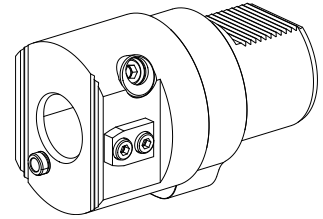
Adattatore disp. preregolaz.

Attacco

D80 per preimpostazione

Attacco per utensile

VDI 40



## **Documenti**

Non sono disponibili download per questo prodotto