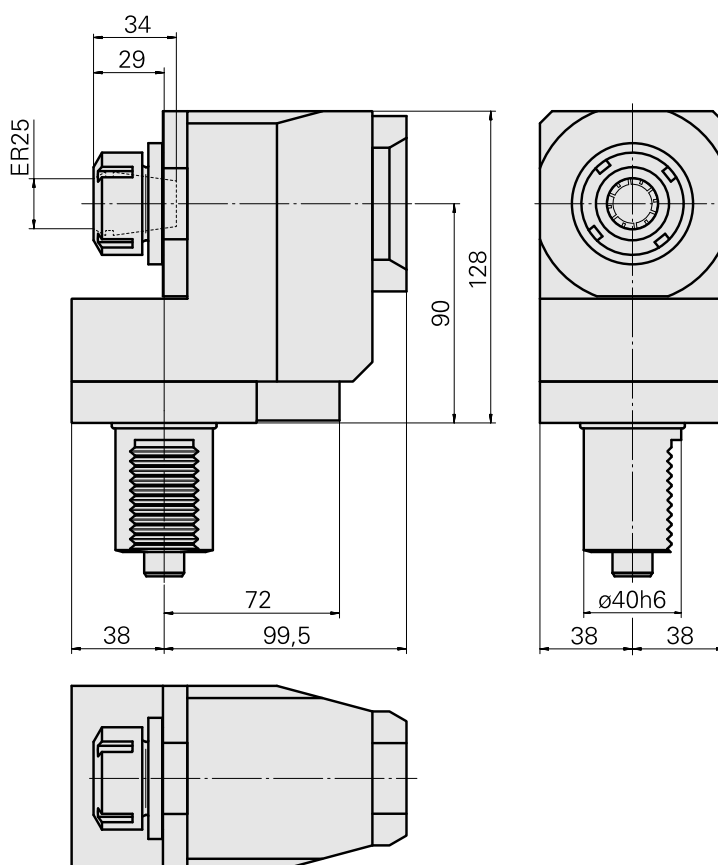
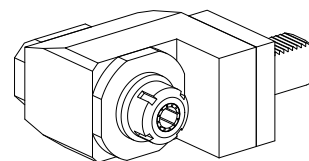


## Unità di fresatura VDI 40 1:1 ER25

### Caratteristiche tecniche

|                             |                                |
|-----------------------------|--------------------------------|
| <b>Gambo VDI</b>            | VDI 40                         |
| <b>Azionamento</b>          | Albero dentato B17x14          |
| <b>Fissaggio VDI</b>        | Sistema di allineamento        |
| <b>Speed ratio</b>          | 1:1                            |
| <b>Raffreddamento</b>       | esterno                        |
| <b>Pressione</b>            | 40 bar                         |
| <b>Attacco</b>              | ER25                           |
| <b>ruotabile di 180°</b>    | no                             |
| <b>Senso di rotazione</b>   | uguale a direzione azionamento |
| <b>X [mm]</b>               | 90                             |
| <b>Y [mm]</b>               | –                              |
| <b>Z [mm]</b>               | 31                             |
| <b>Prodotti INDEX TRAUB</b> | TNA400                         |



## Documenti

Non sono disponibili download per questo prodotto

## Accessori

Necessario per l'esercizio

### [Chiave](#)

Id prodotto : 10802433

Id prodotto precedente : 490219.0251

|   |                 |                                  |   |
|---|-----------------|----------------------------------|---|
| Categoria acces.<br>portautensile<br>Attrezzo per pinze di<br>serrag. | Attacco<br>ER25 | Tipo pinza di serraggio<br>ER 25 | Tipo dado di serraggio<br>Filettatura interna |
| Strumento per pinze<br>Chiave dado di<br>serraggio                    |                 |                                  |   |

## Accessori opzionali

### Tool holder accessories

### [Dado di serraggio](#)

Id prodotto : 10193990

Id prodotto precedente : 901939.0251

|  |                 |                                  |   |
|--|-----------------|----------------------------------|---|
| Categoria acces.<br>portautensile<br>Dado di serraggio | Attacco<br>ER25 | Tipo pinza di serraggio<br>ER 25 | Tipo dado di serraggio<br>Filettatura interna |
|--|-----------------|----------------------------------|---|

### Altri accessori

### [Pinza di serraggio](#)

Id prodotto : 10206464

Id prodotto precedente : 901930.3---

### [Pinza foratura filettata ET-1-25](#)

Id prodotto : 10191234

Id prodotto precedente : 3224--

10530676  
W1465006

**INDEX**

---

Pinza foratura filettata

Id prodotto : 10256515

Id prodotto precedente : WZ9990.9507F

---

Pinza di serraggio retrattile

Id prodotto : 10029756

Id prodotto precedente : W999067-

---